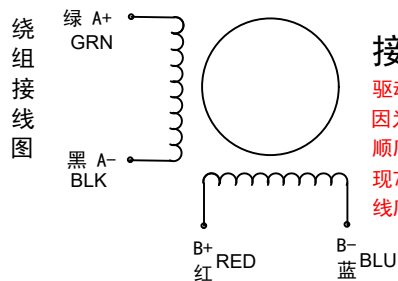
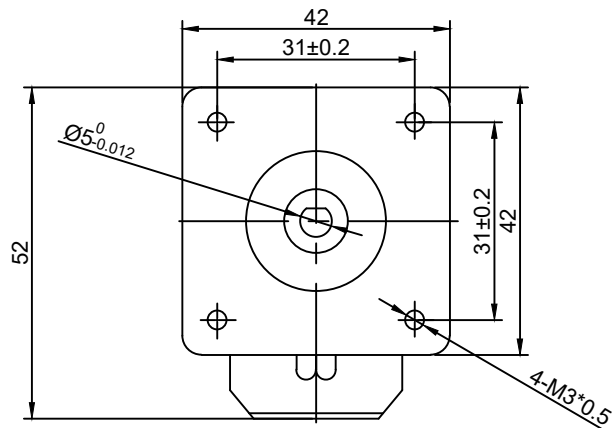
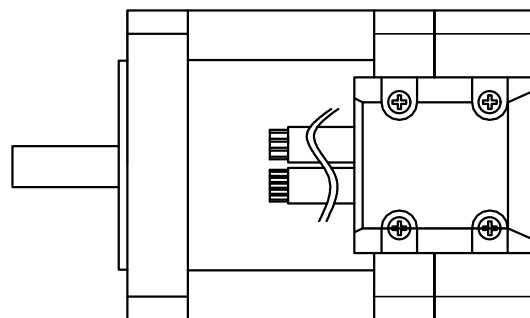
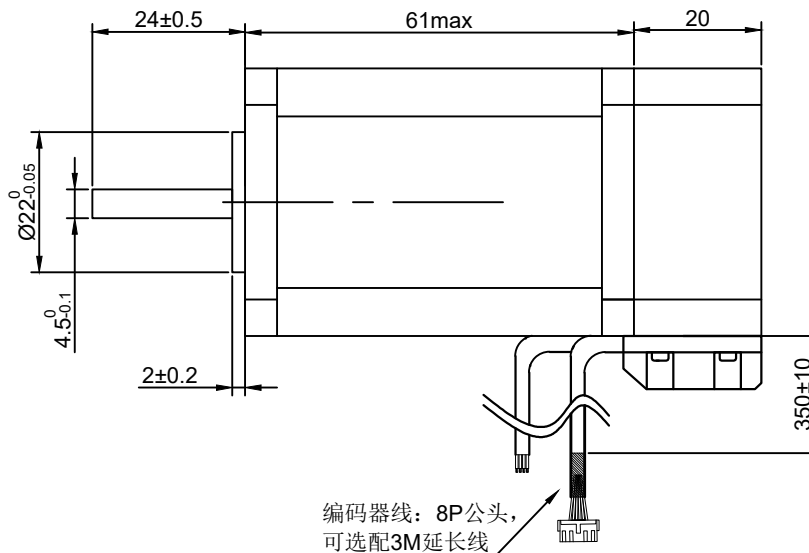


SUMTOR

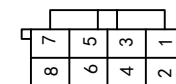


接线注意事项

驱动器SW6拨码拨到ON, 因为编码器和电机的绕组顺序需要匹配, 驱动器出现7下报警请调换A+A-的线序重新上电即可。



1	红	5V
2	黑	GND
3	蓝	PA+
4	棕	PA-
5	黄	PB+
6	绿	PB-
7	空	—
8	空	—



外形尺寸: unit=mm

Electrical Specifications			COMMENT
Number of phase	相数	2	
STEP ANGLE	步距角	1.8° ±5%/STEP	
CURRENT	相电流	2.5 A/PHASE	
RESISTANCE	相电阻	2.9 ±10%Ω /PHASE	
INDUCTANCE	相电感	6.2 ±20%mH/PHASE	
HOLDING TORQUE	静力矩	1.0 N.m	
Insulation resistance	绝缘电阻	100MΩ (500VDC)	
Insulation class	绝缘等级	B	
Temp rise (Max)	温升	80°C	
Encoder resolution	编码器分辨率	1000线	

序号	数量	名称/代号/材料			
设计	审核	批准	日期	图号	比例
张百灵	孙灵山		2023/6/15	42ES	1:1
无锡三拓电气设备有限公司 SUMTOR (Wuxi) Electric CO., Ltd			42HS60ESS		
项目	42步进闭环电机		版本	V2.0	