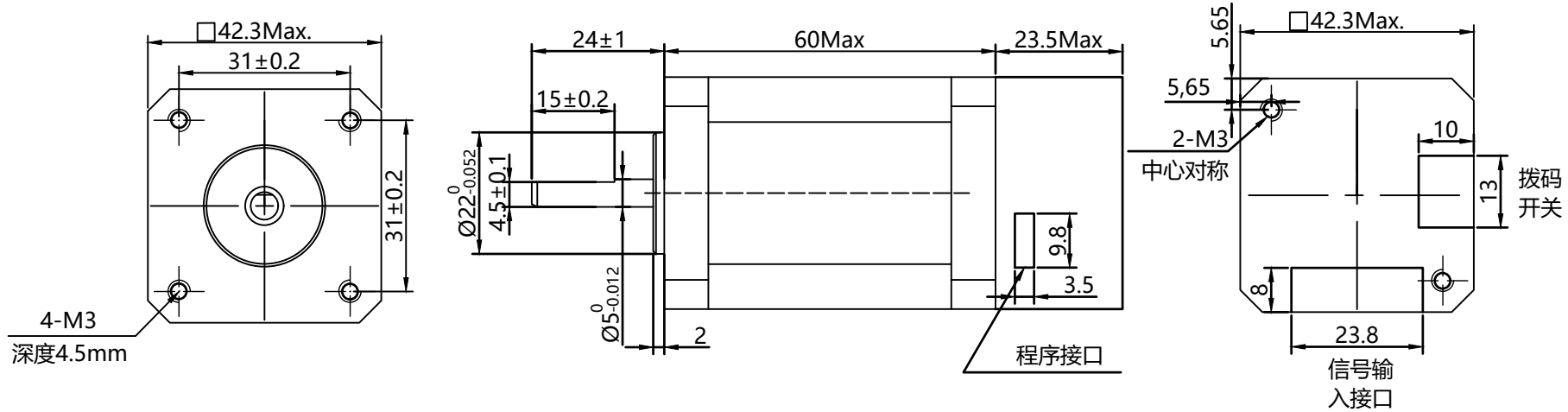
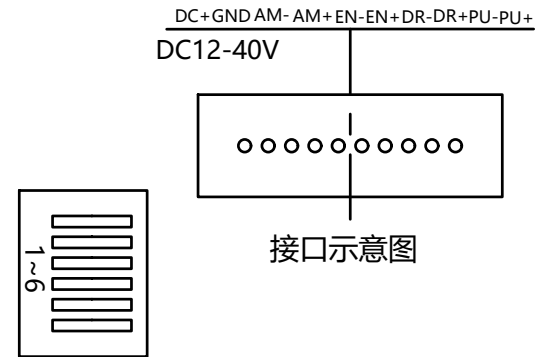


SUMTOR



Electrical Specifications				pulse/rev	SW3	SW4	SW5	SW6
PHASE	相数	2	PHASE	400	ON	ON	ON	ON
STEP ANGLE	步距角	1.8 ° /STEP		800	OFF	ON	ON	ON
RATED VOLTAGE	相电压	3.0 V		1600	ON	OFF	ON	ON
CURRENT	相电流	2.0 A		3200	OFF	OFF	ON	ON
RESISTANCE	相电阻	1.6 Ω		6400	ON	ON	OFF	ON
INDUCTANCE	相电感	3.7 mH		12800	OFF	ON	OFF	ON
HOLDING TORQUE	静力矩	0.88 NM		25600	ON	OFF	OFF	ON
DETENT TORQUE	定位力矩	30 mNm		51200	OFF	OFF	OFF	ON
ROTOR INERTIA	转动惯量	123 g.cm ²		1000	ON	ON	ON	OFF
MOTOR LENGTH	机身长度	83.5 mm		2000	OFF	ON	ON	OFF
				4000	ON	OFF	ON	OFF
				5000	OFF	OFF	ON	OFF
				8000	ON	ON	OFF	OFF
				10000	OFF	ON	OFF	OFF
				20000	ON	OFF	OFF	OFF
				40000	OFF	OFF	OFF	OFF
			Direction Set	SW1=OFF CW SW1=ON CCW				
			Output Current	SW2=OFF Imin1.0A Imax1.5A SW2=ON Imin1.0A Imax2.0A				



序号	数量	名称/代号/材料			
设计		审核	日期	比例	
张百灵		邹志仁	2023/3/1	1:1	
无锡三拓电气设备有限公司 SUMTOR(Wuxi) Electric CO.,Ltd			42HS60ESI		
项目	42闭环一体机	图号	57HS	版本	V2.0