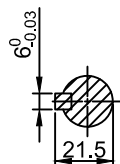
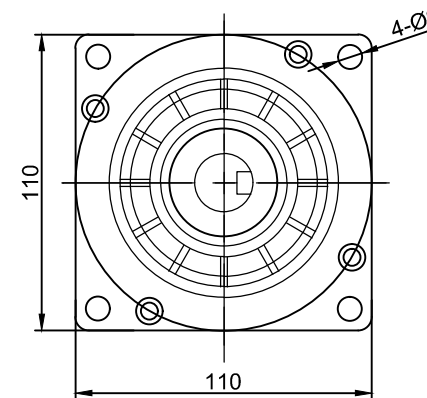
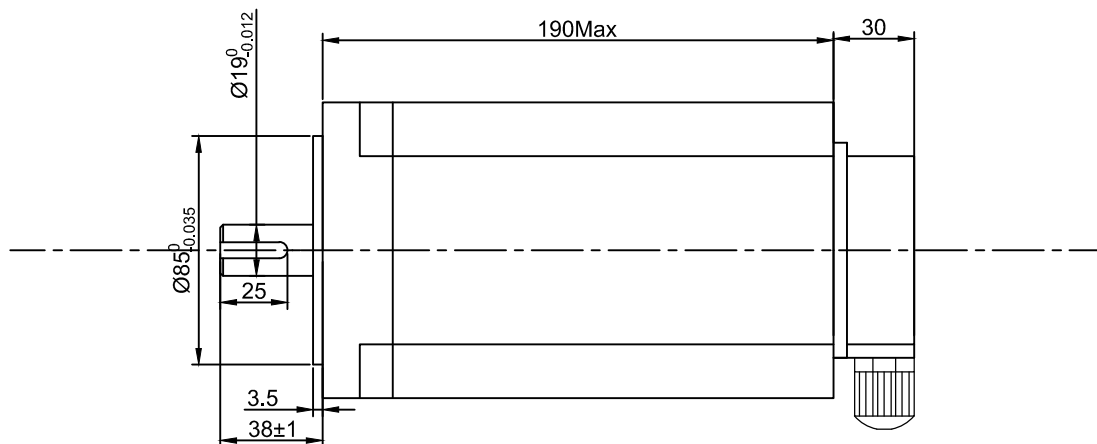


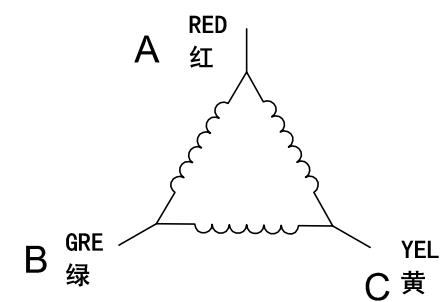
SUMTOR



外形尺寸: unit=mm

Electrical Specifications		COMMENT	
STEP ANGLE	步距角	1.2	° /STEP
RATED VOLTAGE	相电压	7.44	V
CURRENT	相电流	6.8	A/PHASE
RESISTANCE	相电阻	1.9	Ω/PHASE
INDUCTANCE	相电感	16	mH/PHASE
HOLDING TORQUE	静力矩	20	N.m
DETENT TORQUE	定位力矩	68	N.cm
ROTOR INERTIA	转动惯量	19600	g.cm ²
MOTOR LENGTH	机身长度	220	mm
LEAD WIRE	引线数	3	NO
MOTOR WEIGHT	重量	10.7	kg

绕组接线图



注: 引出线长度1000mm

序号	数量	名称/代号/材料			
设计	审核	批准	日期	图号	比例
张百灵	孙灵山		2023/2/10	110HS	1:1
无锡三拓电气设备有限公司 SUMTOR(Wuxi) Electric CO.,Ltd			110HT2068A3		
项目	110步进电机		版本	V2.0	