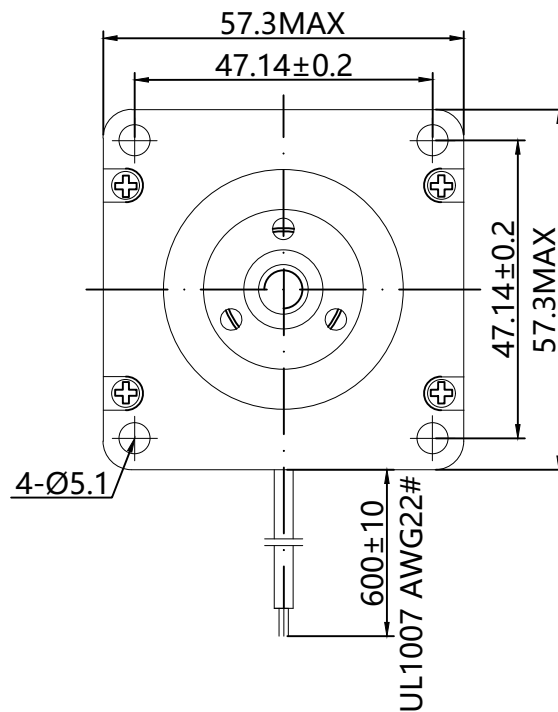
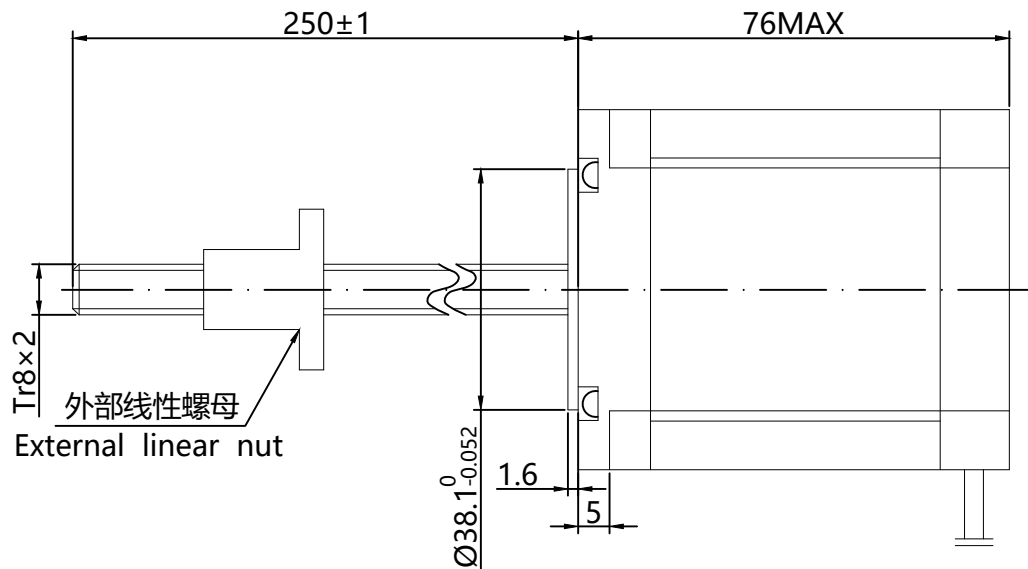
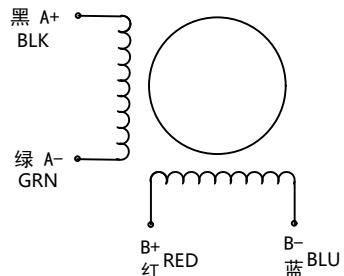


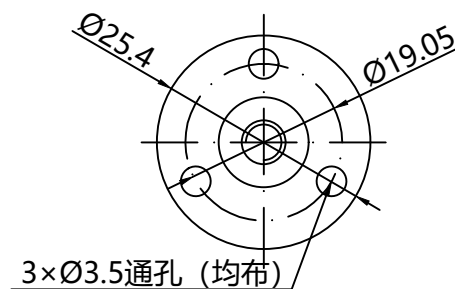
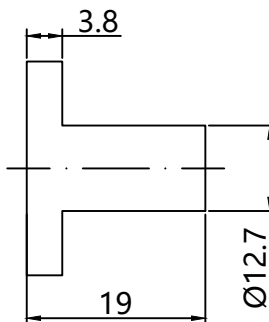
SUMTOR



绕组接线图



MR003-A 白色POM (White POM)



外形尺寸: unit=mm

Electrical Specifications			COMMENT	螺杆规格	
STEP ANGLE	步距角	1.8 ° /STEP		The screw shaft specifications	
RATED VOLTAGE	相电压	3.0 V		规格Modle	Tr8x2
CURRENT	相电流	3.0 A/PHASE		步长Resolution	0.01mm
RESISTANCE	相电阻	1.0 Ω/PHASE		导程Lead	2
INDUCTANCE	相电感	3.5 mH/PHASE		螺距Screw head	2
HOLDING TORQUE	静力矩	190 N.cm		型号Nut NO:	WHA
DETENT TORQUE	定位力矩	700 g.cm			
ROTOR INERTIA	转动惯量	460 g.cm ²			
MOTOR WEIGHT	重量	1090 g			

序号	数量	名称/代号/材料			
设计	审核	批准	日期	图号	比例
邹志仁					1:1
无锡三拓电气设备有限公司		57HZ7630T8C2-250			
SUMTOR(Wuxi) Electric CO.,Ltd					
项目		版本	V1.0		