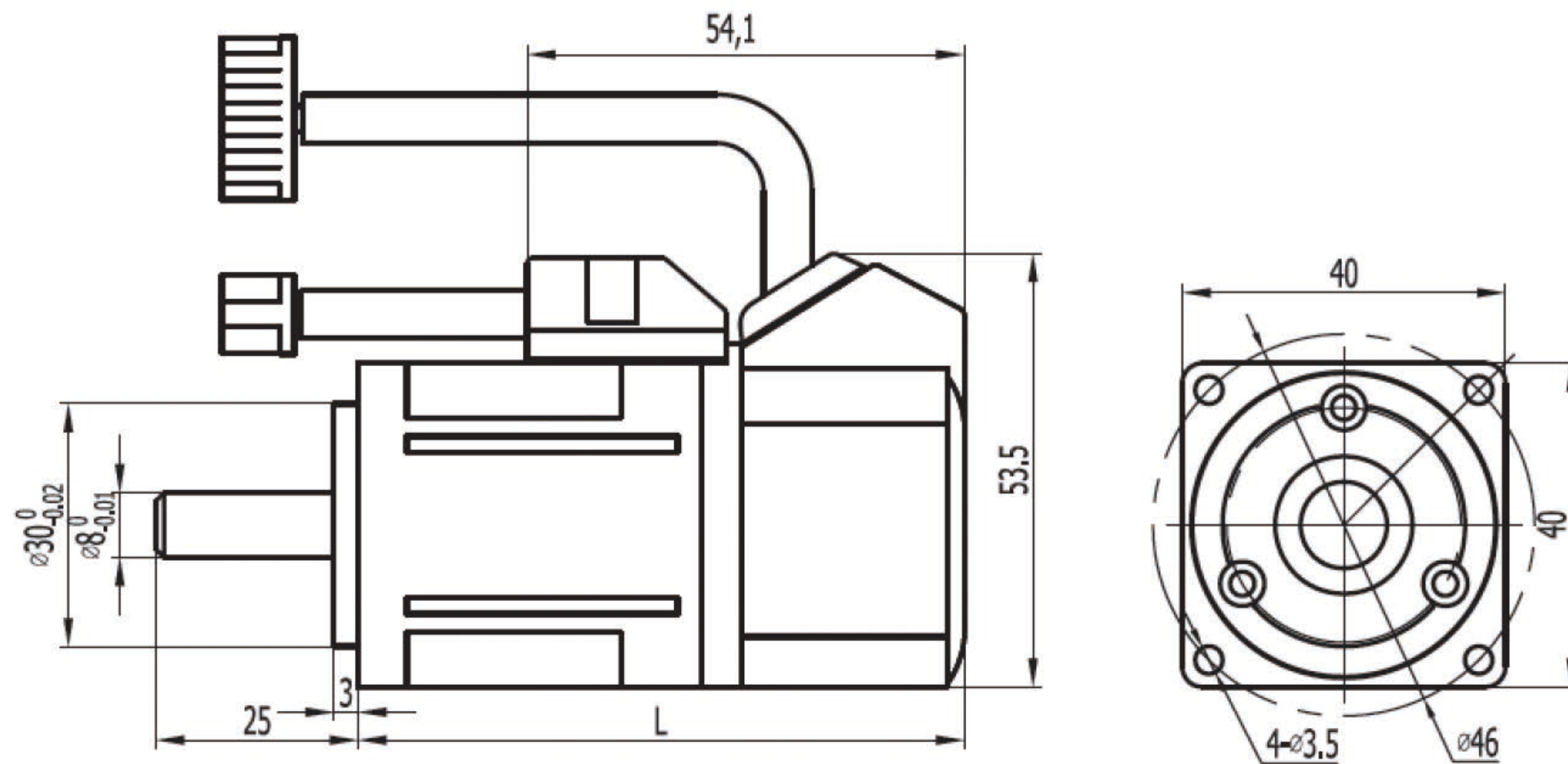


40 系列伺服电机 40 Servo Motor Series

尺寸说明 Size Specification



安装尺寸

电机型号	40ST - M00130	40ST - M00330
L 不带抱闸	75	90
L 带永磁抱闸	109	124

电机参数 Motor Parameters

电机型号	40ST - M00130	40ST - M00330
额定功率 (W)	50	100
额定线电压 (V)	220	220
额定线电流 (A)	0.4	0.6
额定转速 (rpm)	3000	3000
额定力矩 (N.m)	0.16	0.32
峰值力矩 (N.m)	0.32	0.64
反电势 (V/Krpm)	36.8	32.8
力矩系数 (N.m/A)	0.4	0.53
转子惯量 (Kg.m ²)	0.025×10^{-4}	0.051×10^{-4}
绕组 (线间) 电阻(Ω)	108	34
绕组 (线间) 电感 (mH)	108	40
电气时间常数 (ms)	1.0	1.18
重量 (Kg)	0.32	0.47
电机绝缘等级	Class B	
防护等级	IP65	
使用环境	环境温度: 20℃~+50℃ 环境湿度: < 90% (不结霜条件)	