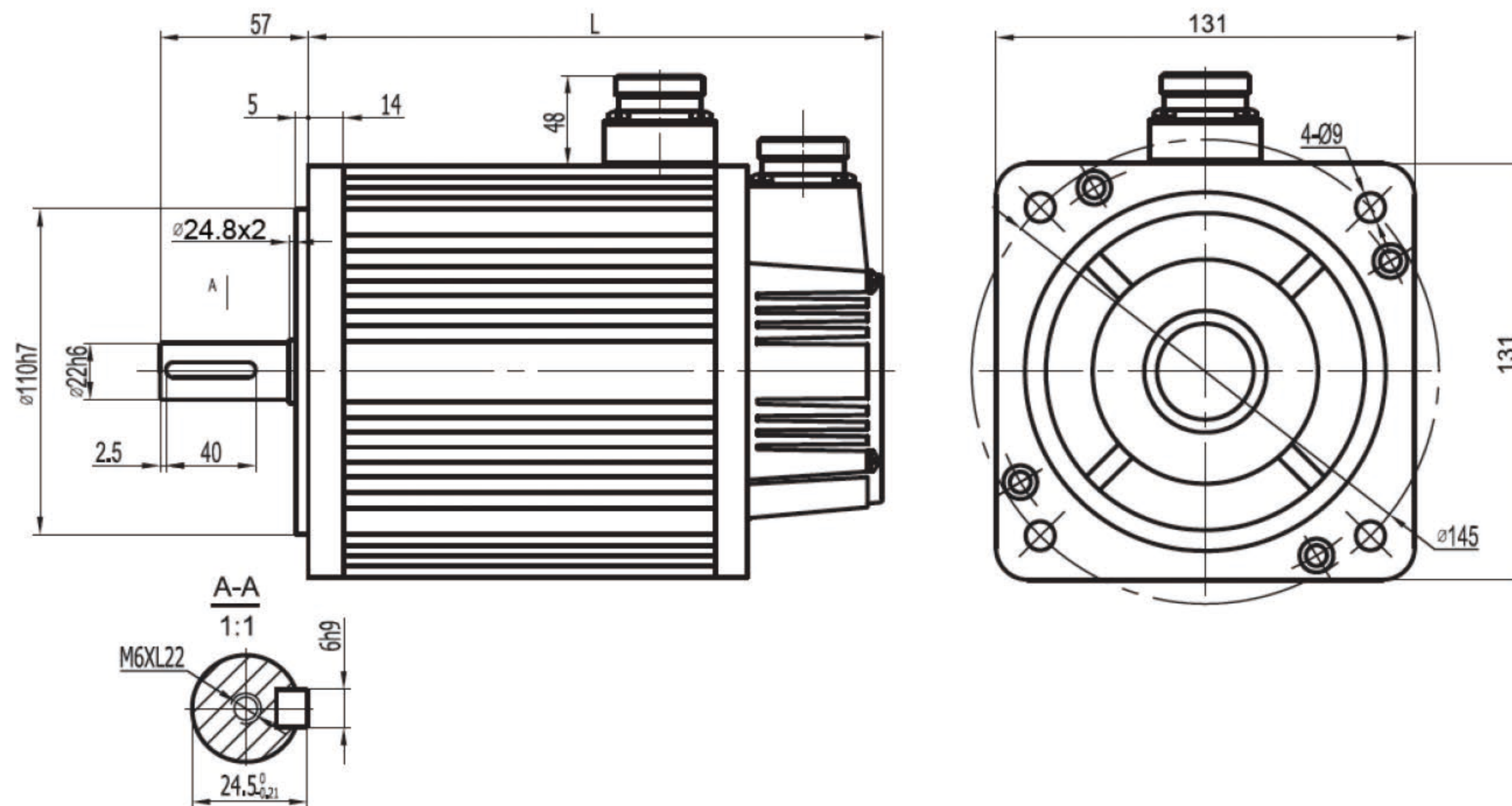


130 系列伺服电机 130 Servo Motor Series

尺寸说明 Size Specification



安装尺寸

额定转矩 (N·m)		L (mm)
4		166
5		171
6		179
7.7		192
10	1000 rpm	213
	1500 rpm	
	2500 rpm	209
15	1500 rpm	241
	2500 rpm	231

电机参数 Motor Parameters

电机型号	M04025	M05025	M06025	M07725	M10010	M10015	M10025	M15015	M15025
额定功率 (KW)	1.0	1.3	1.5	2.0	1.0	1.5	2.6	2.3	3.8
额定线电压 (V)	220	220	220	220	220	220	220	220	220
额定线电流 (A)	4.0	5.0	6.0	7.5	4.5	6.0	10	9.5	13.5
额定转速 (rpm)	2500	2500	2500	2500	1000	1500	2500	1500	2500
额定力矩 (N.m)	4	5.0	6	7.7	10	10	10	15	15
峰值力矩 (N.m)	12	15	18	22	20	25	25	30	30
反电势 (V/Krpm)	72	68	65	68	140	103	70	114	67
力矩系数 (N.m/A)	1.0	1.0	1.0	1.03	2.2	1.67	1.0	1.58	1.11
转自惯量 (Kg.m ²)	0.85×10 ⁻³	1.06×10 ⁻³	1.26×10 ⁻³	1.53×10 ⁻³	1.94×10 ⁻³	1.94×10 ⁻³	1.94×10 ⁻³	2.77×10 ⁻³	2.77×10 ⁻³
绕组 (线间) 电阻(Ω)	2.76	1.84	1.21	1.01	2.7	1.29	0.73	1.1	0.49
绕组 (线间) 电感(mH)	6.42	4.9	3.87	2.94	8.8	5.07	2.45	4.45	1.68
电气时间常数 (ms)	2.32	2.66	3.26	3.80	3.26	3.93	3.36	4.05	3.43
重量 (Kg)	7.7	8.2	8.9	10	11.5	11.5	11.5	14.4	14.4
电气绝缘等级	Class B(130°C)								