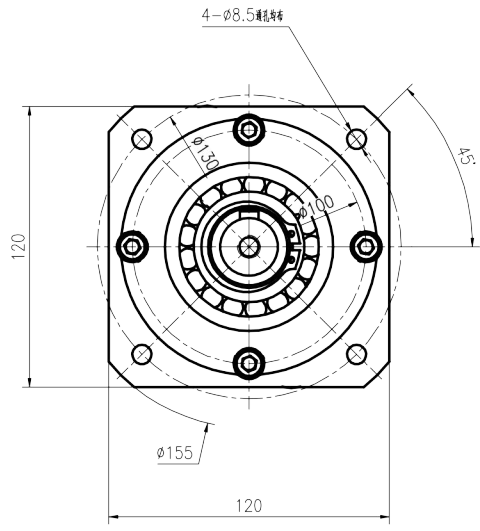
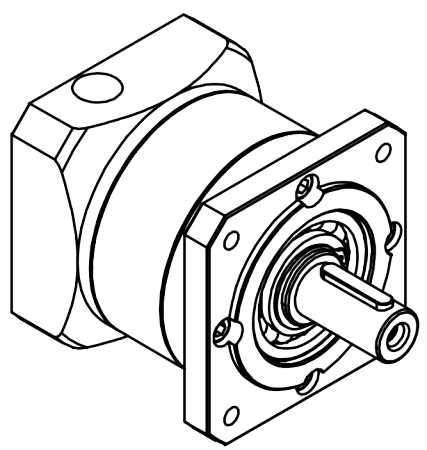
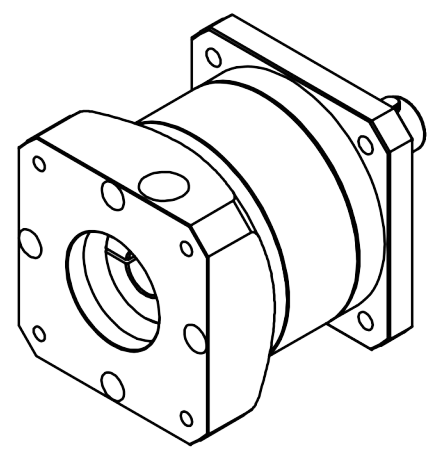
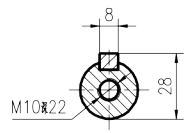
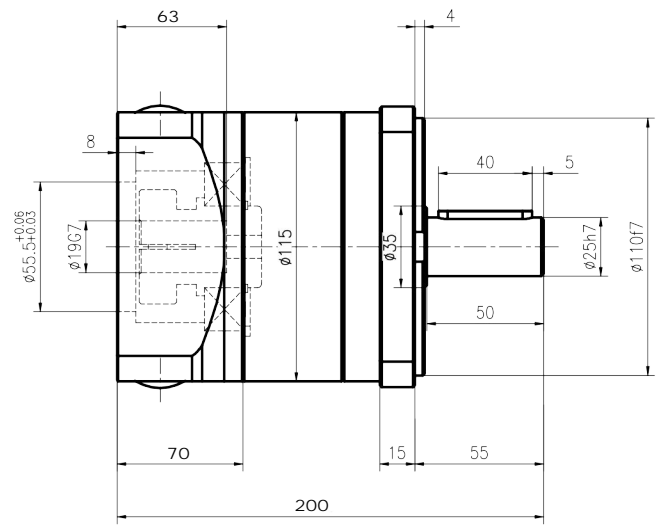
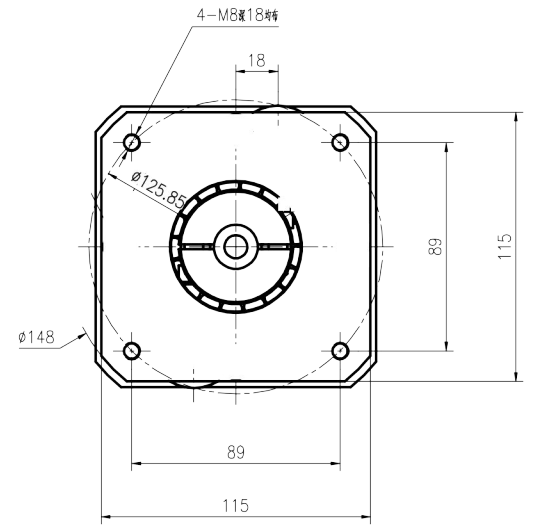


输出端



输入端



借通用件登记
描图
校描
图底图总号
签字
日期

				外形尺寸图				行星齿轮减速机	
设计	校对	审核	工艺	更改文件号	签字	日期	图样标记	重量	比例
									1:1.5
				共 页		第 页		110PF-HS	