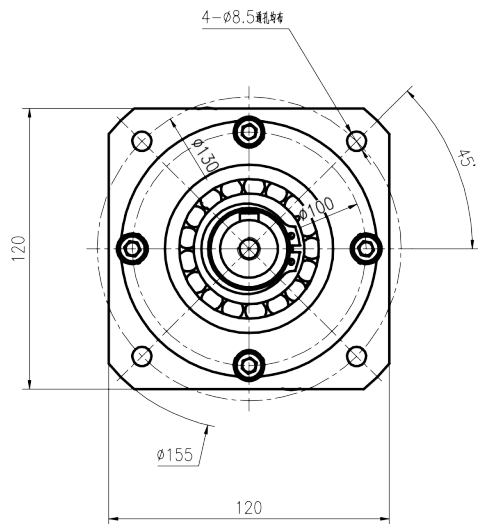
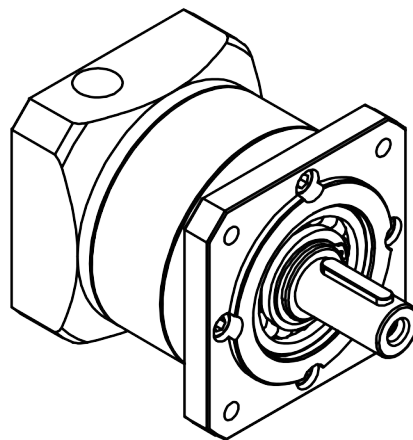
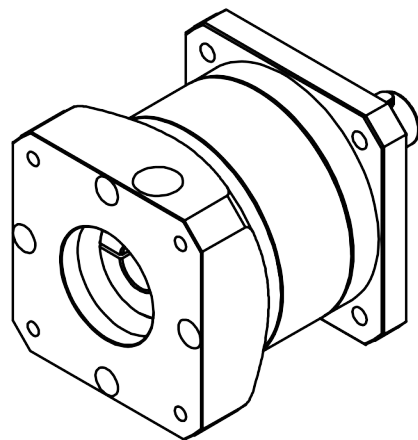
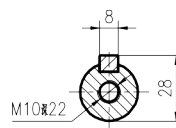
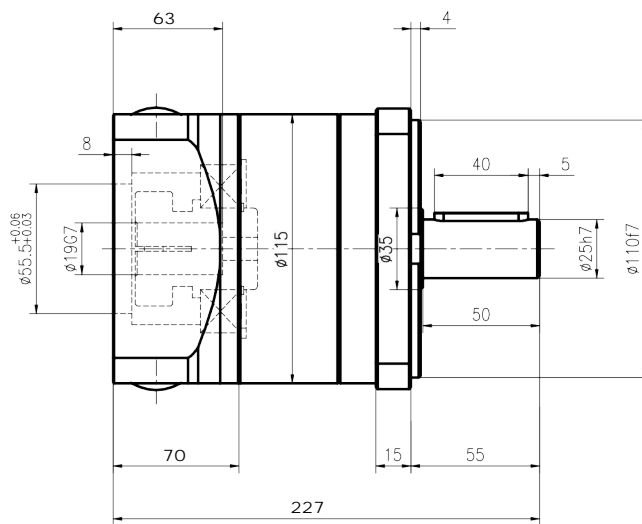
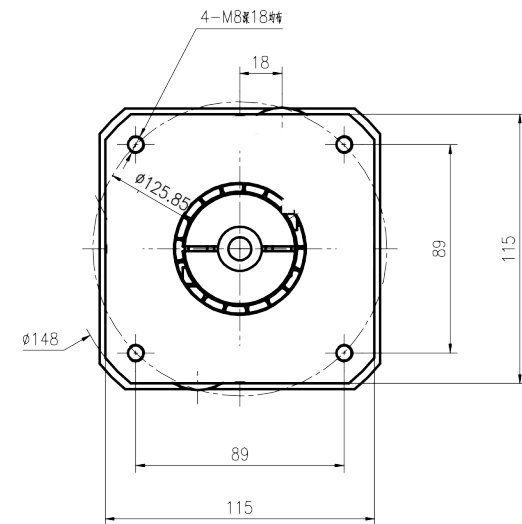


输出端



输入端



借通用件登记

描图

校核

图底图总号

签字

日期

						外形尺寸图				
									行星齿轮减速机	
									110PF-HS	
标记	数量	更改文件号	签字	日期	图样	标记	重量	比例		
设计					图样	标记		1:1.5		
校核					图样	标记				
审核					图样	标记				
工艺					图样	标记				
						共 页		第 页		