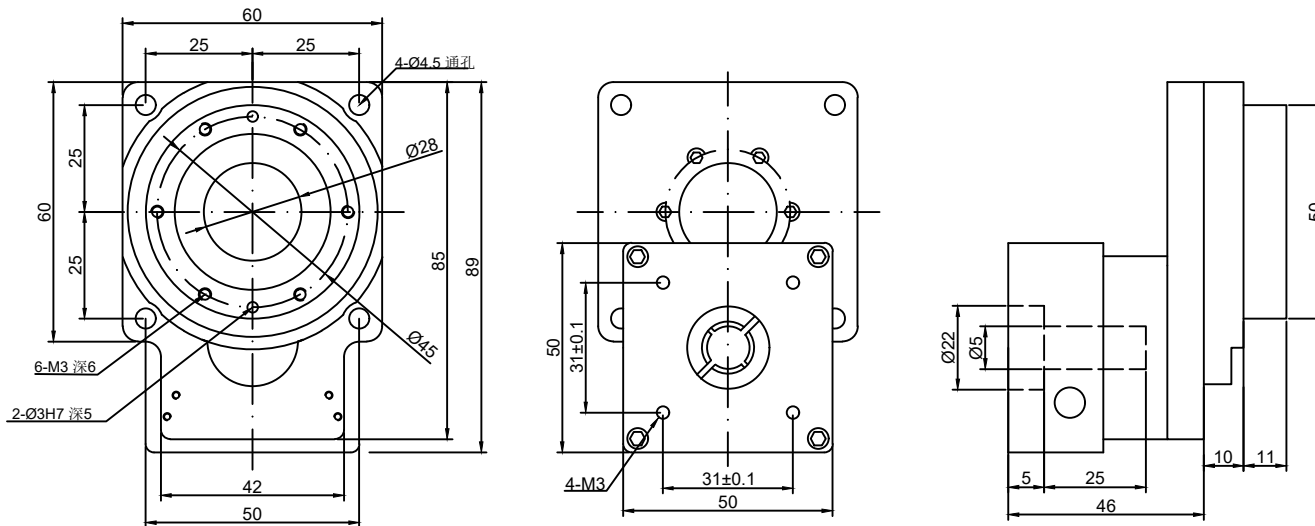


SUMTOR



额定输出扭矩	10NM	回转精度	± 0.5 arcmin
容许惯性扭矩	20Nm	精度寿命	25000h (间歇运转)
轴承结构	交叉滚子轴承	重复定位精度	± 5 arcsec
最大倾覆力矩	137Nm	转动惯量	$4.5 \times 0.0001 \text{ kgm}^2$
最大径向力	1930N	防护等级	IP50
最大轴向力	1930N	适配电机	42步进
平台断面跳动	$\pm 0.005\text{mm}$	额定输出转速	200 r/min
平台径向跳动	$\pm 0.005\text{mm}$	最大输出转速	500 r/min
平台平行度	$\pm 0.015\text{mm}$	润滑方式	长效润滑
重量	0.55KG	允许使用环境温度	$-20^\circ\text{C} \sim +90^\circ\text{C}$

序号	数量	名称/代号/材料			
设计	审核	批准	日期	图号	比例
邹志仁	孙灵山		2020/9/26		1:1
无锡三拓电气设备有限公司 SUMTOR(Wuxi) Electric CO.,Ltd			STZK62-5-42HS		
项目	中空旋转平台			版本	V2.0