

SUMTOR

HSC57

混合式步进伺服驱动器

用户手册

地址：无锡市南长区梁东路 118-1 号

电话：0510-82729456

传真：0510-82729457

E-mail: sales@sumtor.com

Http://www.sumtor.com

本手册的所有内容，著作财产权归无锡市三拓电气设备有限公司所有，未经无锡市三拓电气设备有限公司许可，任何单位或个人不得随意仿制、拷贝、撰抄。本手册无任何形式的担保、立场表达或其它暗示。如有本手册所提到的产品的信息，所引起的直接或间接的资料流出，导致利益损失后果，无锡市三拓电气设备有限公司与所属员工不承担任何责任。除此以外，本手册提到的产品及其资料仅供参考，内容如有更新，恕不另行通知。

版权所有，不得翻印。

无锡市三拓电气设备有限公司

版本	编写	核准
V3.32	研发部	研发部

目录

一、概述.....	- 4 -
二、特点.....	- 4 -
三、端口说明.....	- 5 -
3.1 ALM 信号输出端口.....	- 5 -
3.2 控制信号输入端口.....	- 5 -
3.3 编码器反馈信号输入端口.....	- 6 -
3.4 功率端口.....	- 7 -
四、技术指标.....	- 8 -
五、控制信号接线.....	- 9 -
5.1 控制信号单端共阳极接线.....	- 9 -
5.2 控制信号单端共阴极接线.....	- 10 -
5.3 控制信号差分接线方式.....	- 11 -
5.4 232 串口通信接线图.....	- 12 -
5.5 控制信号时序图.....	- 12 -
六、细分拨码开关设定.....	- 13 -
6.1 输入沿设定.....	- 13 -
6.2 逻辑方向设定.....	- 14 -
6.3 细分设置.....	- 14 -
七、错误报警及 LED 灯闪烁次数.....	- 15 -
八、安装尺寸.....	- 16 -
九、接线图.....	- 16 -
十、参数设置.....	- 17 -
十一、常见问题及故障处理.....	- 22 -
11.1 电源灯不亮.....	- 22 -
11.2 上电亮红灯报警.....	- 22 -
11.3 运行转动一小角度后亮红灯报警.....	- 22 -
11.4 脉冲输入后不转动.....	- 22 -

一、概述

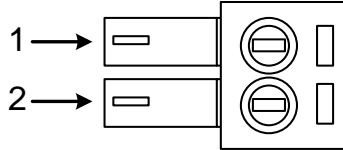
HSC57 混合式步进伺服驱动系统是在数字步进驱动中完美融合了伺服控制技术，产品采用光学编码器，每 50 微秒高速采样位置反馈，一旦出现位置上的偏差可立即修正位置偏差量。本产品兼容步进技术和伺服技术的双重优点，具有发热小，振动小，加速快等特点，是一款性价比极高的运动控制产品。

二、特点

- ◆ 无丢步，定位精准
- ◆ 100%额定转矩驱动马达
- ◆ 变电流控制技术，电流效能高
- ◆ 振动小，低速运行平稳
- ◆ 内置加减速控制，改善启停平滑性
- ◆ 用户可自定义细分
- ◆ 兼容 1000 线和 2500 线编码器
- ◆ 一般应用参数无需调整
- ◆ 过流保护，过压保护，超差保护
- ◆ 绿灯表示运行，红灯表示保护或脱机

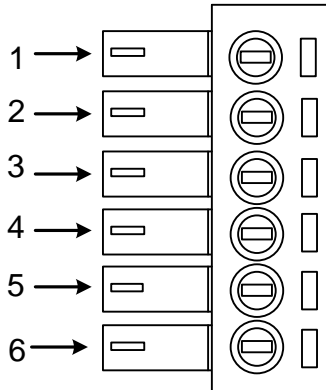
三、端口说明

3.1 ALM 信号输出端口



端子号	符 号	名 称	说 明
1	ALM+	报警输出正	
2	ALM-	报警输出负	

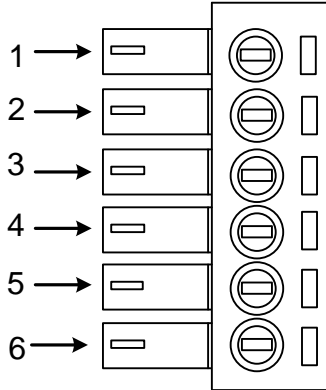
3.2 控制信号输入端口



端子号	符 号	名 称	说 明
-----	-----	-----	-----

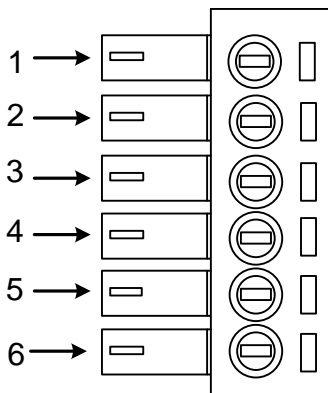
1	PLS+	脉冲输入正	兼容 5V 和 24V 信号
2	PLS-	脉冲输入负	
3	DIR+	方向输入正	兼容 5V 和 24V 信号
4	DIR-	方向输入负	
5	ENA+	使能输入正	兼容 5V 和 24V 信号
6	ENA-	使能输入负	

3.3 编码器反馈信号输入端口



端子号	符 号	名 称	接线颜色
1	PB+	编码器 B 相输入正	蓝色
2	PB-	编码器 B 相输入负	棕色
3	PA+	编码器 A 相输入正	黄色
4	PA-	编码器 A 相输入负	绿色
5	VCC	编码器电源正	红色
6	GND	编码器电源地	黑色

3.4 功率端口



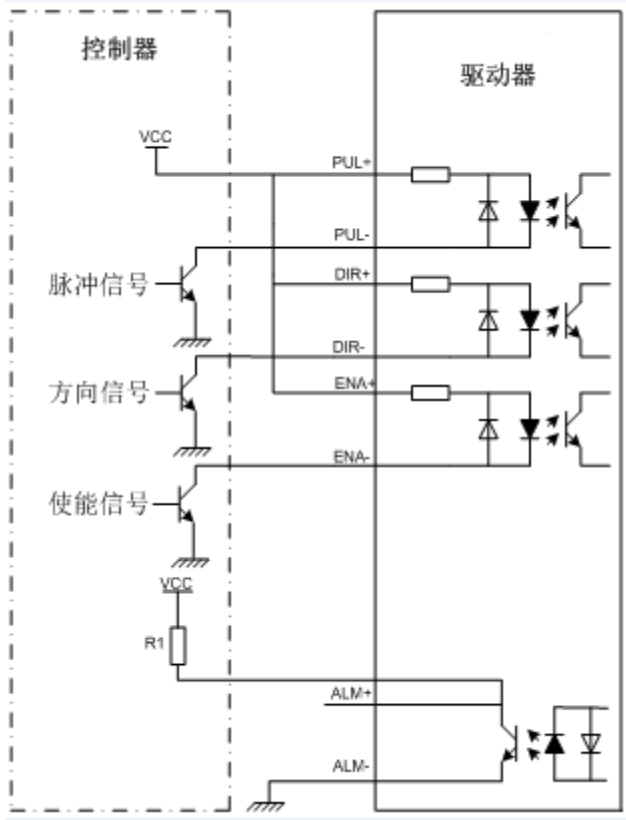
端子号	标识	符 号	名 称	说 明
1	电机相线	A+	电机 A+端(黑)	电机 A 相绕组
2		A-	电机 A-端(绿)	
3		B+	电机 B+端(红)	电机 B 相绕组
4		B-	电机 B-端(蓝)	
5	电源输入端	VCC	电源正极	24-60VDC (36V 典型值)
6		GND	电源负极	

四、技术指标

输入电压		24~60VDC (36V 典型值)
连续电流		4.5A 20KHz PWM
最大脉冲频率		200K
默认通讯速率		57.6Kbps
保护		<ul style="list-style-type: none"> ● 过电流动作值 峰值 8A±10% ● 过压电压动作值 70VDC ● 过差报警阈值可通过手持智能调节器设置
外形尺寸 (mm)		111.5×75.5×34
重量		约 300g
使用环境	场合	尽量避免粉尘、油雾及腐蚀性气体
	工作温度	0~70℃
	储存温度	-20℃~+80℃
	湿度	40~90%RH
冷却方式		自然冷却或强制冷风

五、控制信号接线

5.1 控制信号单端共阳极接线

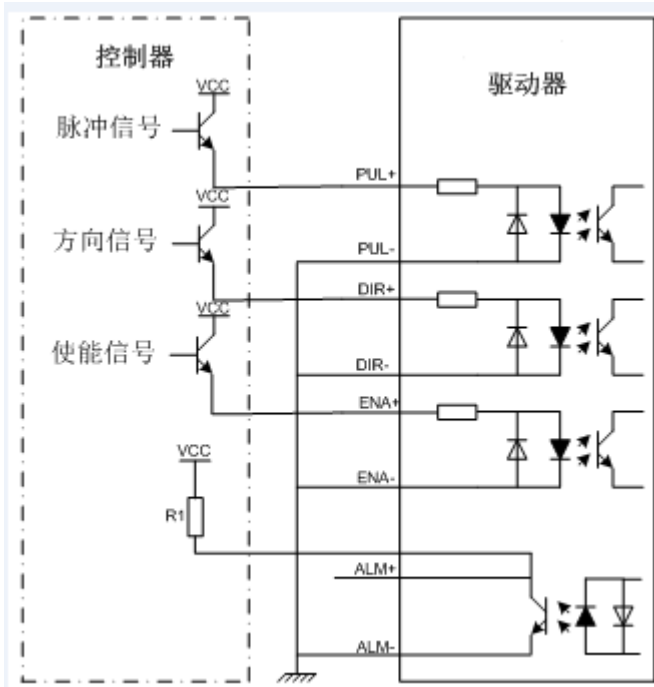


注意:

控制信号电平可以兼容 5V 和 24V;

电阻必须接在控制信号端, $R1=3\sim 5K$ 。

5.2 控制信号单端共阴极接线

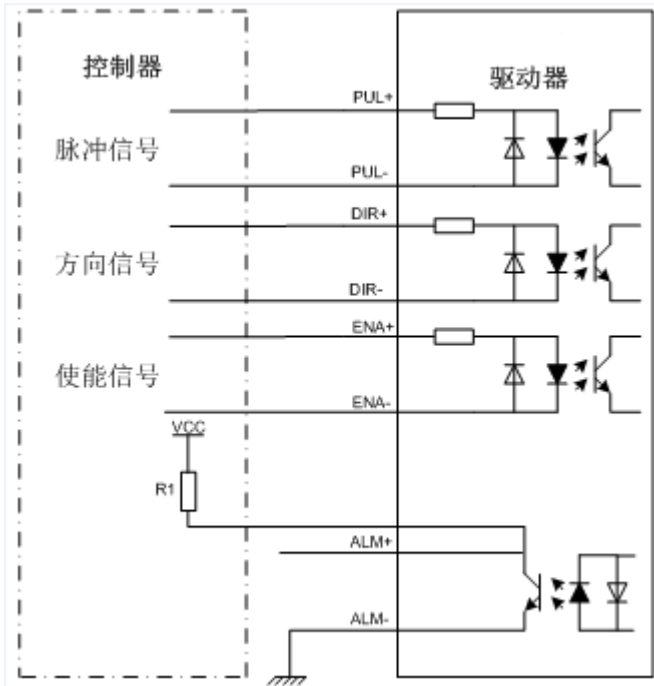


注意:

控制信号电平可以兼容 5V 和 24V;

电阻必须接在控制信号端, $R1=3\sim 5K$ 。

5.3 控制信号差分接线方式

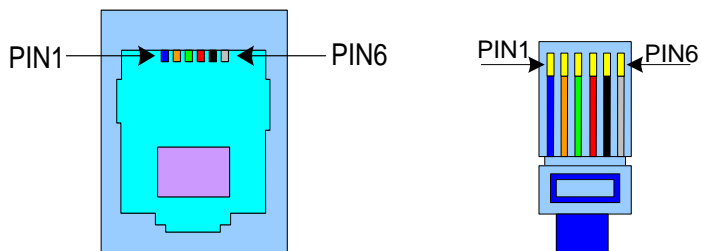


注意:

控制信号电平可以兼容 5V 和 24V;

电阻必须接在控制信号端, $R1=3\sim 5K$ 。

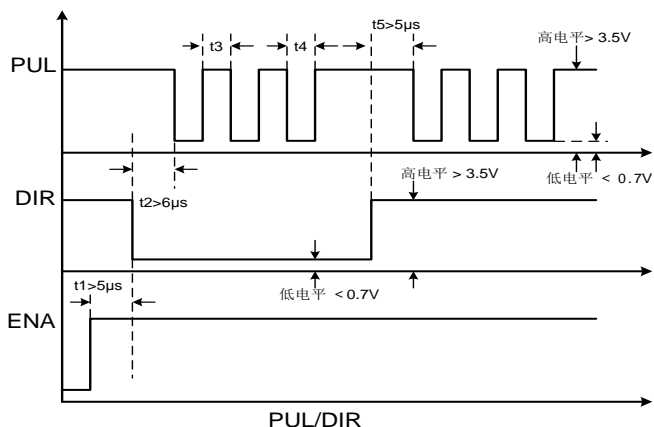
5.4 232 串口通信接线图



水晶头脚位	定义	说明
1	TXD	发送端
2	RXD	接收端
4	+5V	仅供外部 HISU
6	GND	电源地

5.5 控制信号时序图

为了避免一些误动作和偏差，PUL、DIR 和 ENA 应满足一定要求，如下图 3 所示：



注释:

(1) t_1 : ENA (使能信号) 应提前 DIR 至少 $5\mu\text{s}$, 确定为高。一般情况下建议 ENA+ 和 ENA- 悬空即可。

(2) t_2 : DIR 至少提前 PUL 计数边沿 $6\mu\text{s}$ 确定其状态高或低。

(3) t_3 : 脉冲宽度不小于 $2.5\mu\text{s}$ 。

(4) t_4 : 低电平宽度不小于 $2.5\mu\text{s}$ 。

六、细分拨码开关设定

6.1 输入沿设定

SW1 拨码开关设定输入沿, off 表示上升沿有效, on 表示下降沿有效。

6.2 逻辑方向设定

SW2拨码开关off或on切换时，可以改变当前电机运动的方向，off=CCW，on=CW。

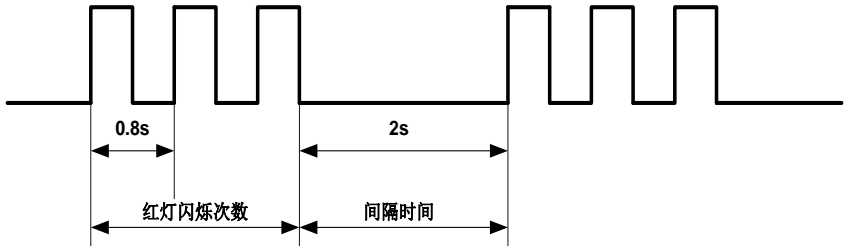
6.3 细分设置

细分设置如下表，SW3、SW4、SW5、SW6都设置为on时，用户自定义细分有效，这个值可以通过HISU的参数P20设置。

拨码开关 细分	SW3	SW4	SW5	SW6
Default	on	on	on	on
800	off	on	on	on
1600	on	off	on	on
3200	off	off	on	on
6400	on	on	off	on
12800	off	on	off	on
25600	on	off	off	on
51200	off	off	off	on
1000	on	on	on	off
2000	off	on	on	off
4000	on	off	on	off
5000	off	off	on	off
8000	on	on	off	off

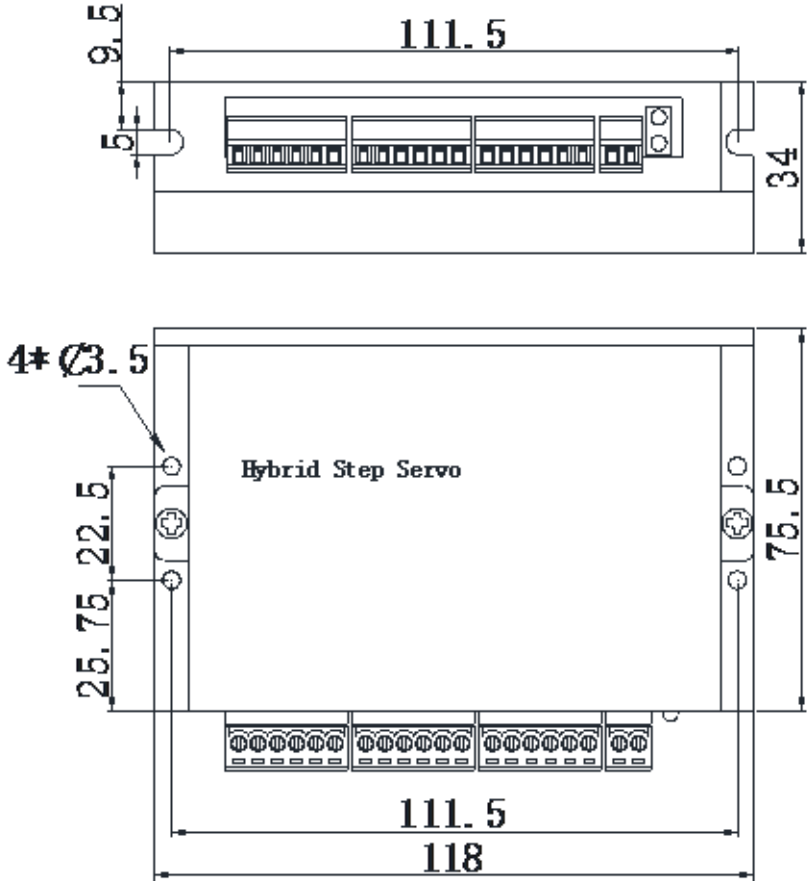
10000	off	on	off	off
20000	on	off	off	off
40000	off	off	off	off

七、错误报警及 LED 灯闪烁次数



红灯闪烁次数	报警说明
1	驱动器过流
2	驱动器内部电压参考错误
3	驱动器参数上传错误
4	驱动器供电电压超过最大值
5	驱动器位置偏差超过设定值
6	电机缺相报警

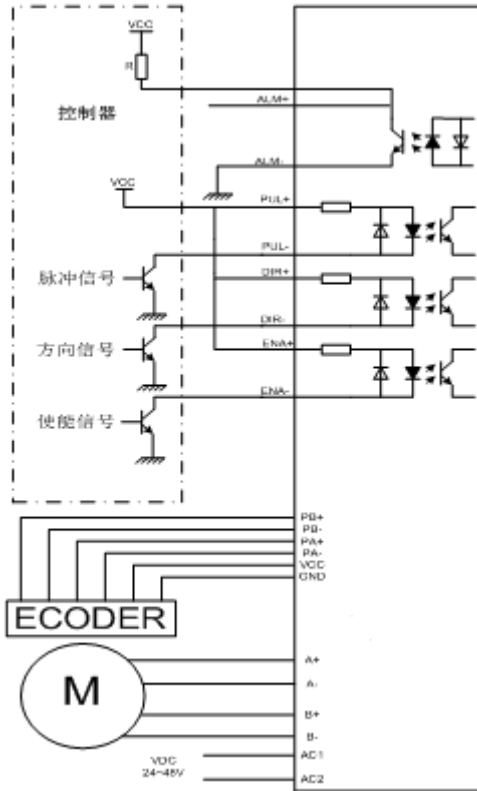
八、安装尺寸



九、接线图

本驱动器可以向编码器提供+5V，最大80mA的电源。采用四倍频的计数方式，编码器分辨率乘四就是步进电机每转

的脉冲数。HSC57的参考如图：



十、参数设置

HSC57 驱动器的参数设置方法：是通过 HISU 调试器的 RS232 串行通讯口，采用专用调试板完成参数设置，驱动器内部存有一套对应电机最佳的默认出厂配置参数，用户只须

按照具体情况调整驱动器内部参数即可，具体参数及功能见下表：

参数的实际值=设定值×相应的量纲

序号	名称	范围	量纲	重启驱动	默认参数
P1	电流环比例增益	0—4000	1	否	1000
P2	电流环积分增益	0—1000	1	否	100
P3	驱动器阻尼系数	0—500	1	否	150
P4	位置环比例增益	0—3000	1	否	2000
P5	位置环积分增益	0—1000	1	否	200
P6	速度环比例增益	0—3000	1	否	500
P7	速度环积分增益	0—1000	1	否	1000
P8	驱动器开环电流	0—60	0.1	否	30
P9	驱动器闭环电流	0—40	0.1	否	20
P10	驱动器报警电平	0—1	1	否	1
P11	厂家参数				
P12	厂家参数				
P13	驱动器使能电平	0—1	1	否	0

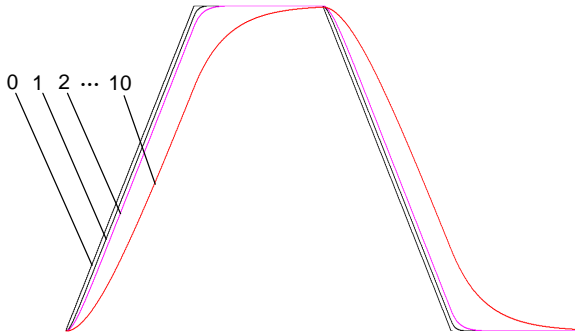
P14	驱动器到位电平	0—1	1	否	1
P15	编码器线数选择	0—1	1	是	0
P16	驱动器位置超差	0—3000	10	否	400
P17	厂家参数	保留	保留	保留	保留
P18	厂家参数	保留	保留	保留	保留
P19	驱动器指令平滑	0—10	0	否	2
P20	用户自定义细分	4—1000	50	是	8
P21	厂家参数	保留	保留	保留	保留
P22	厂家参数	保留	保留	保留	保留
P23	驱动器使能锁定	0—1	1	否	0
P24	刹车控制使能	0—1	1	是	0
P25	开闭环叠加比例	0—40	1	否	10
P26	驱动器停止阻尼	0—500	1	否	200
P27	驱动器低速阻尼	0—500	1	否	50
P28	厂家参数	保留	保留	保留	保留
P29	厂家参数	保留	保留	保留	保留
P30	驱动器缺相检测	0—1	1	是	1

P31	驱动器自测位置	0—9000	1	是	4000
P32	驱动器自测时间	0—1000	1	是	10
P33	驱动器自测开关	0—1	1	否	0
P34	驱动自测加速度	0—10	1	否	9
P35	驱动器自测速度	0—1500	1	否	200

此驱动共有 35 个参数可以调节：

- ▶ 参数 P1, P2, P3, P4, P5, P6, P7 分别用于设置电流环，系统阻尼系数，速度环，位置环的各个参数。
- ▶ 参数 P8, P9 分别用于设置开环控制电流，闭环控制电流。
(实际电流=开环电流+闭环电流)
- ▶ 参数 P10, 用于报警输出电平选择，参数 1 表示正常工作时光耦输出三极管截止；驱动器报警时光耦输出三极管导通。反之亦然。
- ▶ 参数 P11, 保留
- ▶ 参数 P12, 保留
- ▶ 参数 P13, 用于使能信号的电平选择，一般选用 0, 低电平使能，即无需外接使能输入信号。反之亦然。
- ▶ 参数 P14, 选择到位输出电平，1 表示驱动器满足到位条件时光耦输出三极管截止；未满足到位条件时光耦输出三极管导通。反之亦然。

- ▶ 参数 P15, 编码器的线数选择, 0 表示 1000 线, 1 表示 2500 线。
- ▶ 参数 P16, 设定位置过差的阈值。 (实际值=设定值*10)
- ▶ 参数 P17, 保留。
- ▶ 参数 P18, 保留。
- ▶ 参数 P19, 指令平滑系数



- ▶ 参数 P20, 细分拨码拨至全 on 档位, 可以启用用户自定义细分功能。
- ▶ 参数 P21, 保留。
- ▶ 参数 P22, 保留。
- ▶ 参数 P23, 驱动器使能锁定, 此参数为 0 时, 给定使能信号后, 电机不锁轴, 驱动器不对外部脉冲计数。此参数为 1 时, 给定使能信号后, 电机锁轴, 驱动器不对外部脉冲计数。

- ▶ 参数 P24，刹车控制使能，1 表示把报警输出口用作为刹车控制口；0 表示不使能刹车控制，报警输出口还是用于报警输出。
- ▶ 参数 P30，驱动器缺相检测，1 表示开启，0 表示关闭。限厂家维修使用。

十一、常见问题及故障处理

11.1 电源灯不亮

- 输入电源故障，请检电源线路.电压是否过低

11.2 上电亮红灯报警

- 检查电机反馈信号线及电机电源相线是否连接
- 步进伺服驱动器输入电源电压是否过高或者过低

11.3 运行转动一小角度后亮红灯报警

- 电机的相线相序是否正确连接.不正确请参照电机标识与驱动器对应相序连接
- 驱动器配置参数中,电机编码器的线数是否与连接电机的实际参数一致.若不同则重新设置
- 脉冲输入速度是否大于电机的额定转速出现位置超差

11.4 脉冲输入后不转动

- 步进伺服驱动器的脉冲输入端的接线是否可靠

- 步进伺服驱动器系统配置中的输入方式是否为脉冲输入相关的输入方式
- 电机是否使能松开

