
3DM2080
数字步进驱动器

用户手册

本手册的所有内容，著作财产权归公司所有，未经许可，任何单位或个人不得随意仿制、拷贝、撰抄。本手册无任何形式的担保、立场表达或其它暗示。如有本手册所提到的产品的信息，所引起的直接或间接的资料流出，导致利益损失后果，公司与所属员工不承担任何责任。除此以外，本手册提到的产品及其资料仅供参考，内容如有更新，恕不另行通知。

版权所有，不得翻印。

版本	编写	核准
程序版本 V1.5	研发部	研发部

目录

目录	2
一、概述	4
二、特点	4
三、端口说明	5
3.1 控制信号输入端口	5
3.2 ALM 信号输出端口	6
3.3 功率端口	7
四、技术指标	8
五、控制信号接线	9
5.1 控制信号单端共阳极接线	9
5.2 控制信号单端共阴极接线	10
5.3 控制信号差分接线方式	11
5.4 232 串口通信接线图	12
5.5 上电时序	13
5.6 控制信号时序图	13
六、拨码开关设定	15
6.1 电流拨码设置	15
6.2 停止电流设定	15
6.3 细分拨码设置	16
七、错误报警及 LED 灯闪烁次数	17
八、安装尺寸	18
九、接线图	18
十、参数设置	20
十一、常见问题及故障处理	23

11.1 电源灯不亮.....	23
11.2 上电亮红灯报警.....	23
11.3 脉冲输入后不转动.....	23

一、概述

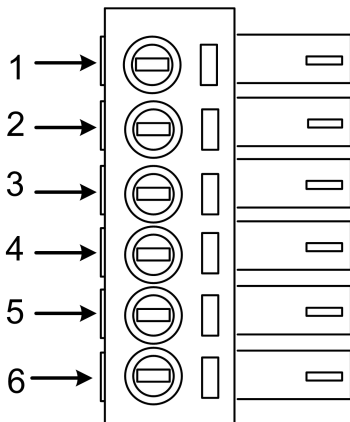
3DM2080 是数字式三相步进驱动,采用最新的 32 位 DSP 进行控制。此数字驱动器外设细分、电流拨码,用户可根据需要自由设置,内部 DSP 编写先进驱动控制算法,能保证步进电机在各速度段精准、稳定运行,其中,内置细分算法,能使电机在低转速时平稳运行;中高速力矩补偿算法,能最大限度的提高电机中高速时的转矩;参数自整定算法,能自适应各种电机,最大限度发挥电机性能;内置平滑算法,能极大提升电机加减速性能。总之,此数字驱动器能够满足大多数场合的应用,是一款性价比极高的运动控制产品。

二、特点

- ◆ 参数自整定,电机自适应;
- ◆ 内置高细分;
- ◆ 振动小,低发热,低速运行平稳;
- ◆ 中、高速力矩补偿;
- ◆ 电流矢量控制,电流效能高;
- ◆ 内置加减速控制,改善启停平滑性;
- ◆ 单、双脉冲控制模式可选择;
- ◆ 电机运行位置记忆;
- ◆ 输入信号差分光耦隔离,兼容 5V~24V;
- ◆ 用户可自定义细分;
- ◆ 电流、细分拨码设定方便;
- ◆ 过流保护,过压保护,欠压保护;
- ◆ 绿灯表示运行,红灯表示保护或脱机;

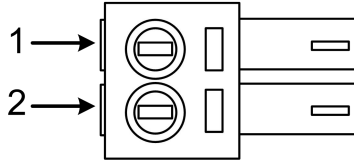
三、端口说明

3.1 控制信号输入端口



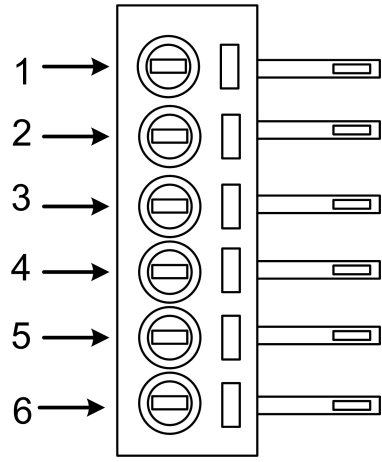
端子号	符 号	名 称	说 明
1	PLS+	脉冲输入正	兼容 5V~24V 电平
2	PLS-	脉冲输入负	
3	DIR+	方向输入正	兼容 5V~24V 电平
4	DIR-	方向输入负	
5	ENA+	使能输入正	兼容 5V~24V 电平
6	ENA-	使能输入负	

3.2 ALM 信号输出端口



端子号	符 号	名 称	说 明
1	ALM+	报警输出正	
2	ALM-	报警输出负	

3.3 功率端口



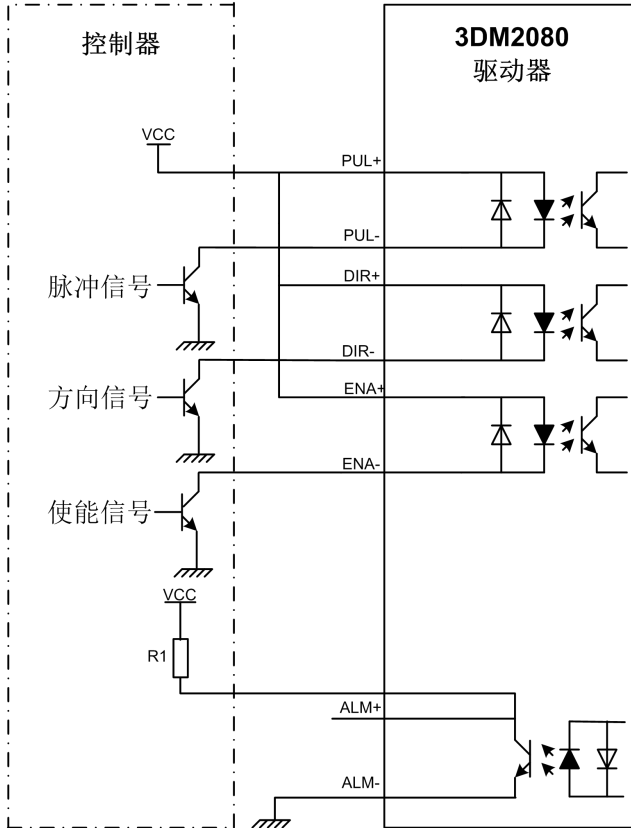
端子号	标识	符 号	名 称	说 明
1	电机相线	U	电机 U 端	电机绕组
2		V	电机 V 端	
3		W	电机 W 端	
4	NC	NC	不接 注意：此端口不是接地端！	
5	电源 输入端	AC1	AC80V-240V	
6		AC2		

四、技术指标

输入电压	80~240VAC	
连续电流	8A	
最大脉冲频率	200K	
默认通讯速率	57.6Kbps	
保护	<ul style="list-style-type: none">● 过电流动作值 峰值 15A±10%● 过压电压动作值 350VDC	
外形尺寸 (mm)	192×127×85	
重量	约 1500g	
使用环境	场合	尽量避免粉尘、油雾及腐蚀性气体
	工作温度	0~70℃
	储存温度	-20℃~+80℃
	湿度	40~90%RH
	冷却方式	自然冷却或强制冷风

五、控制信号接线

5.1 控制信号单端共阳极接线

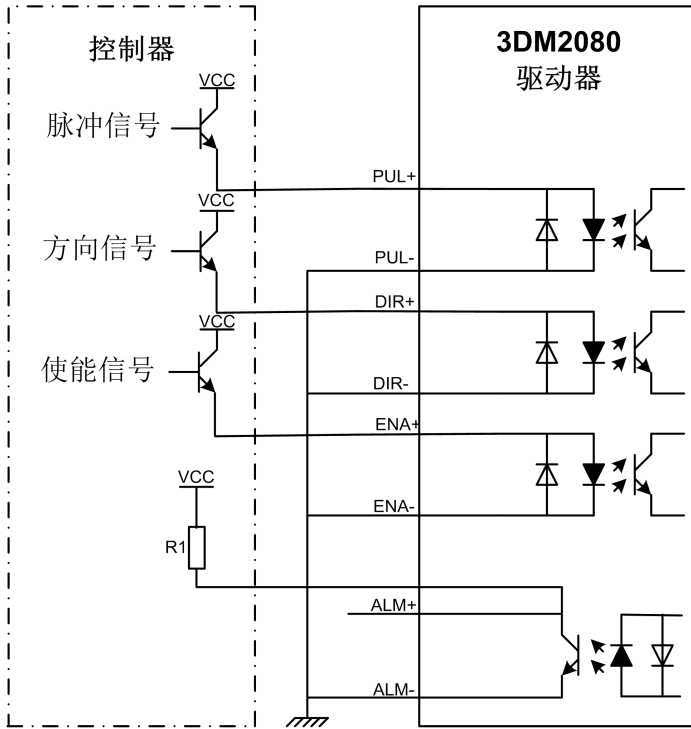


注意：

VCC 可兼容 5V~24V。

电阻 R1 接在控制信号端，阻值为 3~5K。

5.2 控制信号单端共阴极接线

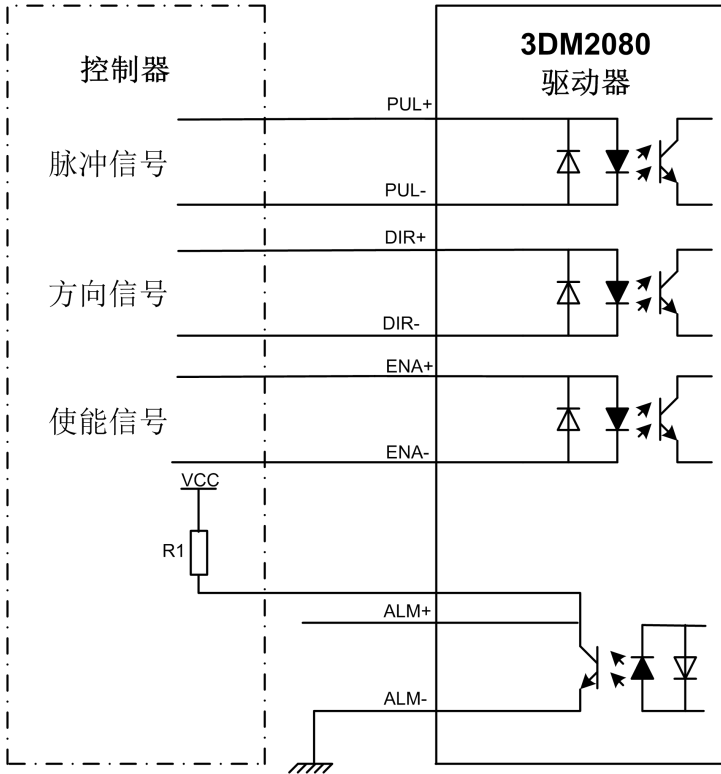


注意：

VCC 可兼容 5V~24V。

电阻 R1 接在控制信号端，阻值为 3~5K。

5.3 控制信号差分接线方式

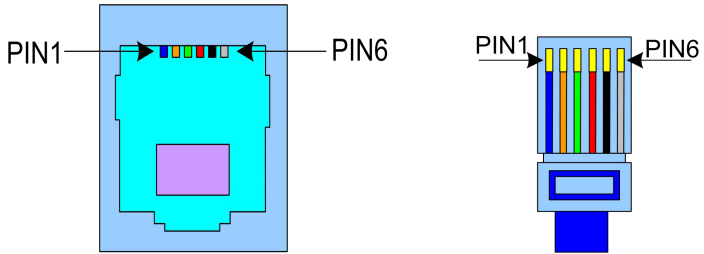


注意：

VCC 可兼容 5V~24V。

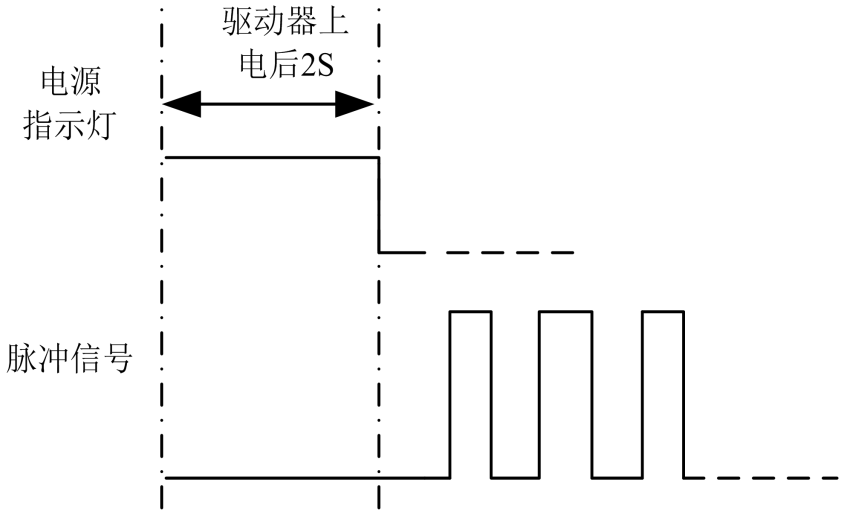
电阻 R1 接在控制信号端，阻值为 3~5K。

5.4 232 串口通信接线图



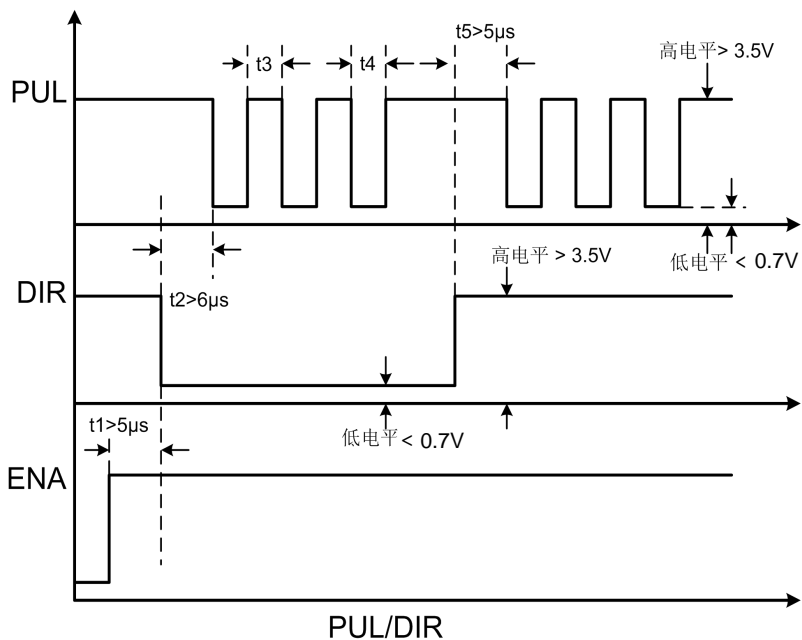
水晶头脚位	定义	说明
1	TXD	发送端
2	RXD	接收端
4	+5V	仅供外部 HISU
6	GND	电源地

5.5 上电时序



5.6 控制信号时序图

为了避免一些误动作和偏差，PUL、DIR 和 ENA 应满足一定要求，如下图所示：



注释:

(1) t_1 : ENA (使能信号) 应提前 DIR 至少 $5\mu s$, 确定为高。一般情况下建议 ENA+ 和 ENA- 悬空即可。

(2) t_2 : DIR 至少提前 PUL 计数边沿 $6\mu s$ 确定其状态高或低。

(3) t_3 : 脉冲宽度不小于 $2.5\mu s$ 。

(4) t_4 : 低电平宽度不小于 $2.5\mu s$ 。

六、拨码开关设定

6.1 电流拨码设置

电流拨码设置如下表所示。

拨码开关 电流（峰值）	SW1	SW2	SW3
Default	0	0	0
2.2A	1	0	0
3.2A	0	1	0
4.5A	1	1	0
5.2A	0	0	1
6.3A	1	0	1
7.2A	0	1	1
8.2A	1	1	1

6.2 停止电流设定

电机停止时（即停止给脉冲），电流可由SW4设定，off表示停止电流比电机正常运转时要减小，on表示停止电流与电机正常运转时一样。一般建议将SW4设定为off，可以有效的减小电机和驱动器的发热状况。设置调试板的P15参数可更改停止给脉冲多长时间后电流开始减小，默认为50ms；设置调试板的P16参数可更改电流减小百分比，默认为减小

50%。

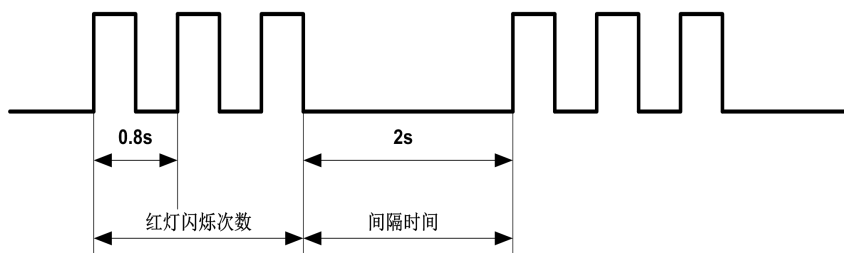
6.3 细分拨码设置

驱动器的细分由拨码开关设置，具体设置下表所示。另外，当细分拨码表不能满足用户需要时，用户可通过调试板自定义细分，设置参数P14为4~1000，则驱动器细分为4*50~1000*50，当设置调试板参数P14为0时，用户自定义细分功能失效，此时细分由拨码开关设置。

拨码开关 细分	SW5	SW6	SW7	SW8
400	0	0	0	1
500	0	0	0	1
600	1	0	0	1
800	1	0	0	0
1000	0	1	0	1
1600	0	1	0	0
2000	1	1	0	0
3200	0	0	1	0
4000	1	0	1	0
5000	1	1	0	1
6000	0	0	1	1
6400	0	1	1	0

7500	1	0	1	1
8000	1	1	1	0
10000	0	1	1	1
30000	1	1	1	1

七、错误报警及 LED 灯闪烁次数

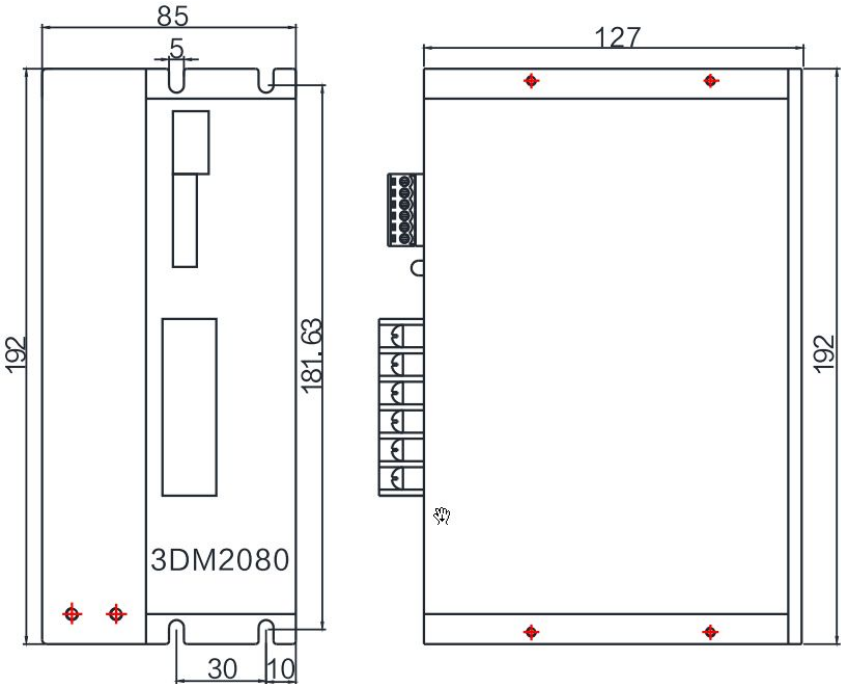


红灯闪烁次数

报警说明

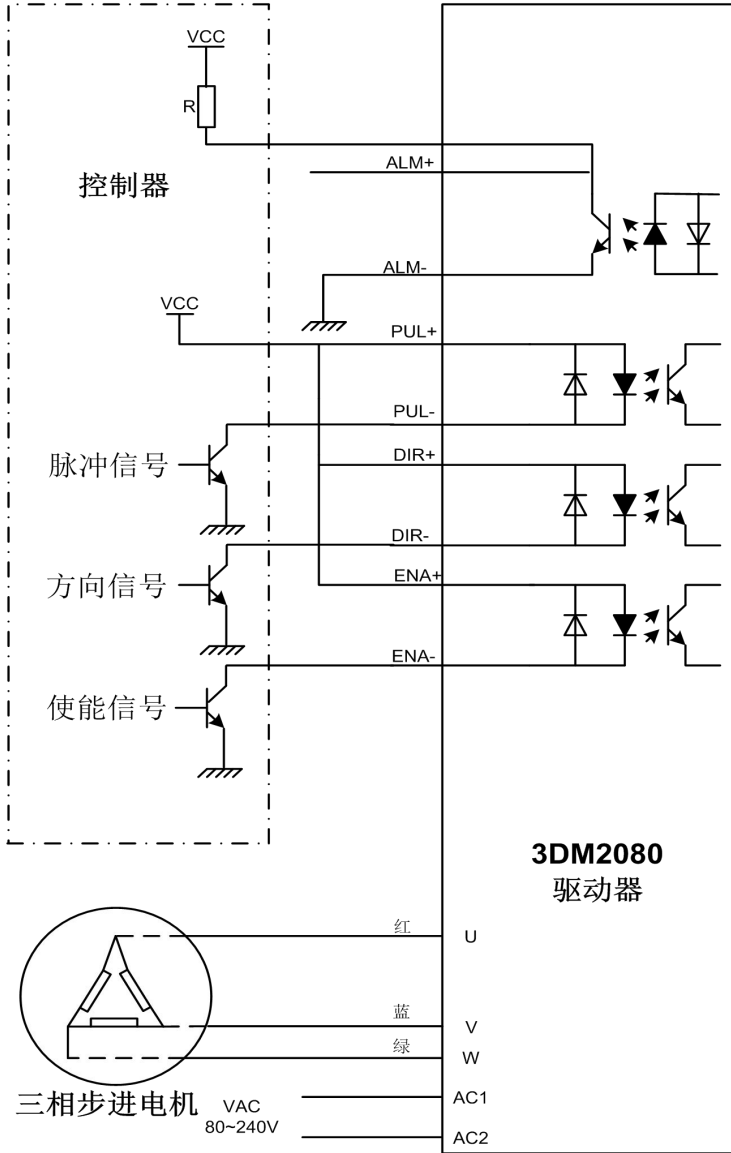
1	驱动器过流
2	驱动器内部电压参考错误
3	驱动器参数上传错误
4	驱动器供电电压超过最大值
5	电机缺相报警

八、安装尺寸



九、接线图

3DM2080的参考如图：



十、参数设置

3DM2080 驱动器的参数设置方法：通过 HISU 调试器的 RS232 串行通讯口，采用专用调试板完成参数设置，驱动器内部存有一套对应电机最佳的默认出厂配置参数，用户只须按照具体情况调整驱动器内部参数即可，具体参数及功能见下表：

参数的实际值=设定值×相应的量纲

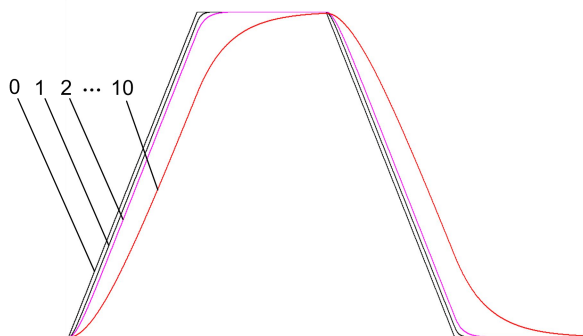
序号	名称	范围	量纲	重启驱动	默认参数
P1	电流环比例	0-4000	1	否	500
P2	电流环积分	0-1000	1	否	100
P3	系统阻尼系数	0-500	1	否	200
P4	查看估算的电感		1	否	只读
P5	保留				
P6	第二共振点幅值	0-100	1	否	10
P7	第二共振点相位	0-100	1	否	50
P8	查看整定的比例		1	否	只读
P9	查看整定的积分		1	否	只读
P10	使能信号电平	0-1	1	否	1
P11	保留				
P12	保留				
P13	输入脉冲选择	0-1	1	是	0
P14	用户自定义细分	4-1000	50	是	0
P15	停止半流时间	0-4000	0.5ms	是	1000
P16	停止电流百分比	0-100	1	是	50

P17	指令平滑系数	0-10	1	是	5
P18	位置记忆使能	0-1	1	是	1
P19	用户自定义电机电感	0-100	mh	否	0
P20	用户自定义电机电阻	0-100	0.1 Ω	否	0
P21	位置记忆值	0-10	1	否	0
P22	IO 口滤波	0-1	1	是	3
P23	缺相使能	0-1	1	是	0
P24	初始电流限幅值	0-10	0.1		2
P25	擦除			否	0

此驱动共有 25 个参数可以调节和查看：

- ▶ 参数 P1, P2 用于设置电流环的比例和积分参数，当 P1 为默认值 500 时，电流环的比例系数驱动器自动整定。
- ▶ 参数 P3 用于调节系统阻尼系数，用于增强电机在中高速（300 转/分钟以上）时的力矩，同时也能抑制振动。
- ▶ 参数 P4，用于查看估算的电感。
- ▶ 参数 P6, P7 分别用于消除电机在中高速（300 转/分钟以上）时的振动点，提高力矩性能，一般情况下不需要修改。
- ▶ 参数 P8, P9 分别用于查看整定的比例、积分参数。
- ▶ 参数 P10，用于使能电平选择，0 表示使能信号为低电平时电机处于脱机状态，1 表示使能信号为高电平是电机处于脱机状态。
- ▶ 参数 P11，保留。
- ▶ 参数 P12，保留。

- ▶ 参数 P13，用于选择单双脉冲模式，0 表示选择单脉冲模式，1 表示为双脉冲模式。
- ▶ 参数 P14，用于用户自定义细分，设置为 0 时表示使用拨码开关设置细分，设置为 4~1000 时表示细分分别为 $4*50\sim 1000*50$ ，例如，设置 P14 为 80，则驱动器细分设置为 $80*50=4000$ 细分，此时拨码开关所设置细分不起作用。
- ▶ 参数 P15，用于设置脉冲停止多长时间后电流开始减小。
- ▶ 参数 P16，用于设置电流减小的百分比
- ▶ 参数 P17，指令平滑系数



- ▶ 参数 P18，用于使能位置记忆功能。0 表示不启用位置记忆功能，1 表示启用位置记忆功能。
- ▶ 参数 P19，用于用户自己设定电机电感。0 表示启用自辨识算法自动辨识电机电感和电阻，其他数值表示不启用辨识算法，采用用户设定电感和电阻参数。

▶ 参数 P20，用于用户自己设定电机电阻。0 表示启用自辨识算法自动辨识电机电感和电阻，其他数值表示不启用辨识算法，采用用户设定电感和电阻参数。

▶ 参数 P22，用于设置滤除脉冲口信号的干扰，默认滤波程度为 3，此参数值越大滤波程度越高，但是会使得脉冲口只能通入较低的频率。

▶ 参数 P23，用于使能缺相报警功能，0 为关闭缺相报警，1 为开启缺相报警。

▶ 参数 P24，用于设置电流限幅值，一般情况不需要修改。

▶ 参数 P25，用于擦除程序，注意：当 P25 设置为 25 时 DSP 会自动擦除内部程序。

十一、常见问题及故障处理

11.1 电源灯不亮

■ 输入电源故障，请检电源线路.电压是否过低

11.2 上电亮红灯报警

■ 电机电源相线是否连接

■ 驱动器输入电源电压是否过高或者过低

11.3 脉冲输入后不转动

■ 驱动器的脉冲输入端的接线是否可靠

- 驱动器系统配置中的输入方式是否为脉冲输入相关的输入方式
- 电机是否使能松开