

3M2080 三相高压步进电机驱动器

概述

3M2080 细分型三相混合式步进电机驱动器,采用单相交流 80~220V 供电,适合驱动电压 80V~320V, 电流小于 6.6A、机座号 110~130 毫米的三相混合式步进电机。此驱动器采用交流伺服驱动器的电流环进行细分控制,电机的转矩波动小,低速运行平稳,振动和噪音低。高速时力矩也大大高于二相混合式步进电机,定位精度高。广泛适用于雕刻机、数控机床、包装机械、传动机构等分辨率要求较高的设备上。

主要特点

- 1 平均电流控制, 三相正弦电流驱动输出
- 2 单相交流 80~220V 供电
- 3 光电隔离信号输入/输出
- 4 有过压、欠压、过流、相间短路、过热保护功能
- 5 十六档细分和自动半流功能
- 6 八档输出相电流设置
- 7 具有相位记忆功能(保持电机上下电位置不变)
- 8 具有脱机命令输入端子
- 9 电机的扭矩与它的转速有关,而与电机每转的步数无关
- 10 高启动转速

电气参数

输入电压	单相交流 80~220V 输入
输入电流	小于 5 安培
输出电流	1.3A~6.6A
功 耗	功耗: 100W; 内部保险: 6A
温 度	工作温度-10~45℃; 存放温度-40℃~70℃
湿 度	不能结露, 不能有水珠
气 体	禁止有可燃气体和导电灰尘
重 量	1.080 千克

注: 拨码开关请在未上电时调好, 严禁带电操作, 切记!

控制信号接口

图 1 是驱动器的接线原理图

1、控制信号定义

- PUL+: 步进脉冲信号输入正端
- PUL-: 步进脉冲信号输入负端
- DIR+: 步进方向信号输入正端
- DIR-: 步进方向信号输入负端
- ENA+: 脱机使能复位信号输入正端
- ENA-: 脱机使能复位信号输入负端

脱机使能信号有效时复位驱动器故障，禁止任何有效的脉冲，驱动器的输出功率元件被关闭，电机无保持扭矩。

2、控制信号连接

上位机的控制信号可以高电平有效，也可以低电平有效。当高有效时，把所有控制信号的负端连在一起作为信号地，低有效时，把所有控制信号的正端连在一起作为信号公共端。现在以集电极开路 and PNP 输出为例，接口电路示意图如下：

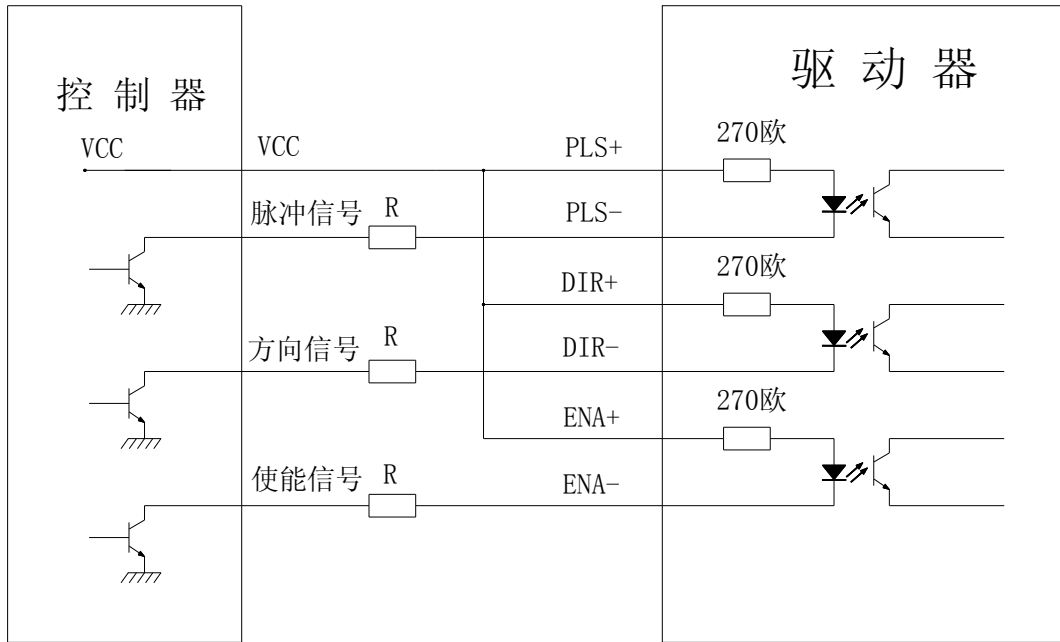


图 1. 输入接口电路（共阳极接法）
控制器集电极开路输出

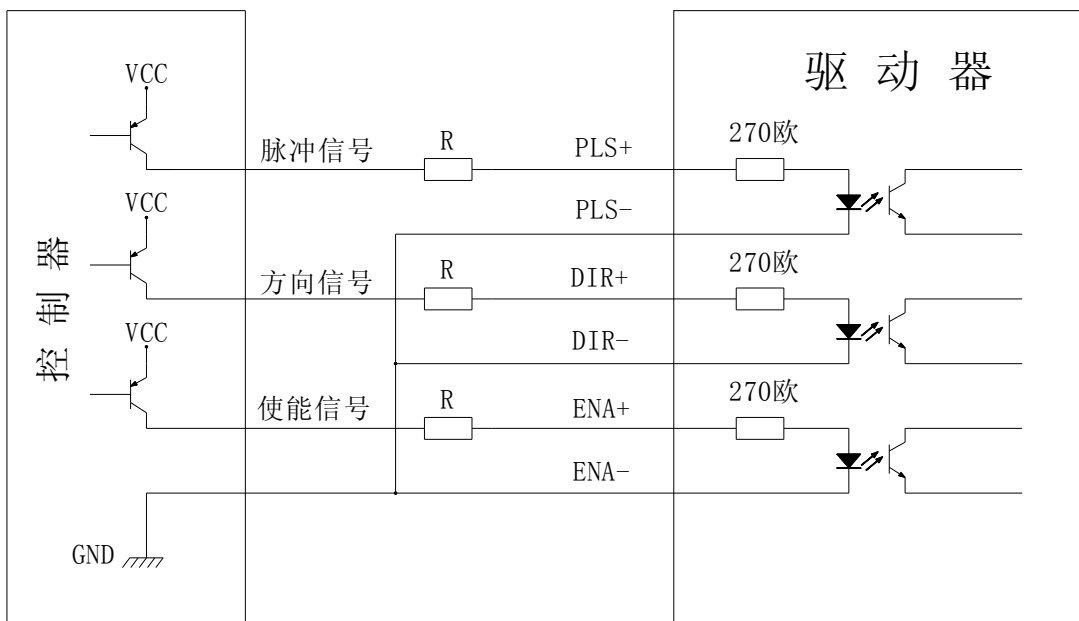


图 2. 输入接口电路（共阴极接法）
控制器 PNP 输出

注意：VCC 值为 5V 时，R 短接；

VCC 值为 12V 时，R 为 1K，大于 1/8W 电阻；
 VCC 值为 24V 时，R 为 2K，大于 1/8W 电阻；
R 必须接在控制器信号端。

功能选择（用驱动器面板上的 DIP 开关实现，开关位置见图 1）

1、设置电机每转步数

驱动器可将电机每转的步数分别设置为 200、400、500、800、1000、1250、1600、2000、2500、3200、4000、5000、6400、8000、10000、12800 步。用户可以通过驱动器正面板上的拨码开关的 SW5、SW6、SW7、SW8 位来设置驱动器的步数（如表 1）：

SW5	off	on	off	on	off	on	off	on	off	on	off	on	off	on	off	on
SW6	off	off	on	on	off	off	on	on	off	off	on	on	off	off	on	on
SW7	off	off	off	off	on	on	on	on	off	off	off	off	on	on	on	on
SW8	off	off	off	off	of	off	off	off	on	on	on	on	on	on	on	on
Pulse /rev	200	400	500	800	1000	1250	1600	2000	2500	3200	4000	5000	6400	8000	10000	12800

表 1

2、控制方式选择

拨码开关 SW4 位可设置成两种控制方式：
 当设置成“OFF”时，为有半流功能。
 当设置成“ON”时，为无半流功能。

3、设置输出相电流

为了驱动不同扭矩的步进电机，用户可以通过驱动器面板上的拨码开关 SW6、SW7、SW8 位来设置驱动器的输出相电流（有效值）单位安培，各开关位置对应的输出电流，不同型号驱动器所对应的输出电流值不同。具体见表 2。

输出电流 (A)			
SW1	SW2	SW3	Current Table
OFF	OFF	OFF	1.7
ON	OFF	OFF	2.4
OFF	ON	OFF	3.1
ON	ON	OFF	3.8
OFF	OFF	ON	4.5
ON	OFF	ON	5.2
OFF	ON	ON	5.9
ON	ON	ON	6.6

表 2

4、半流功能

半流功能是指无步进脉冲 500ms 后，驱动器输出电流自动降为额定输出电流的 70%，用来防止电机发热。

功率接口

1、AC1、AC2、PE：连接驱动器电源

电源电压是 220VAC 输入时，最大电流是 5A。电源线横截面 ≥ 1.5 平方毫米，尽量短。驱动器的 AC1 端和 AC2 端接供电电源，同时外部要串接一个 6A 保险丝。PE 接地端子。

2、U、V、W：连接三相混合式步进电机

驱动器和三相混合式步进电机的连接采用三线制，电机绕组有三角形和星形接法，三角形接法，高速性能好，但驱动器电流大(为电机绕组电流的 1.73 倍)，星形接法时驱动器电流等于电机绕组电流。

注意：如果供电无隔离变压器，必须使驱动器的接地端子 PE 和电机可靠接地。

安装

周围要有 20mm 的空间，不能放在其它发热的设备旁，要避免粉尘、油雾、腐蚀性气体，湿度太大及强振动场所。

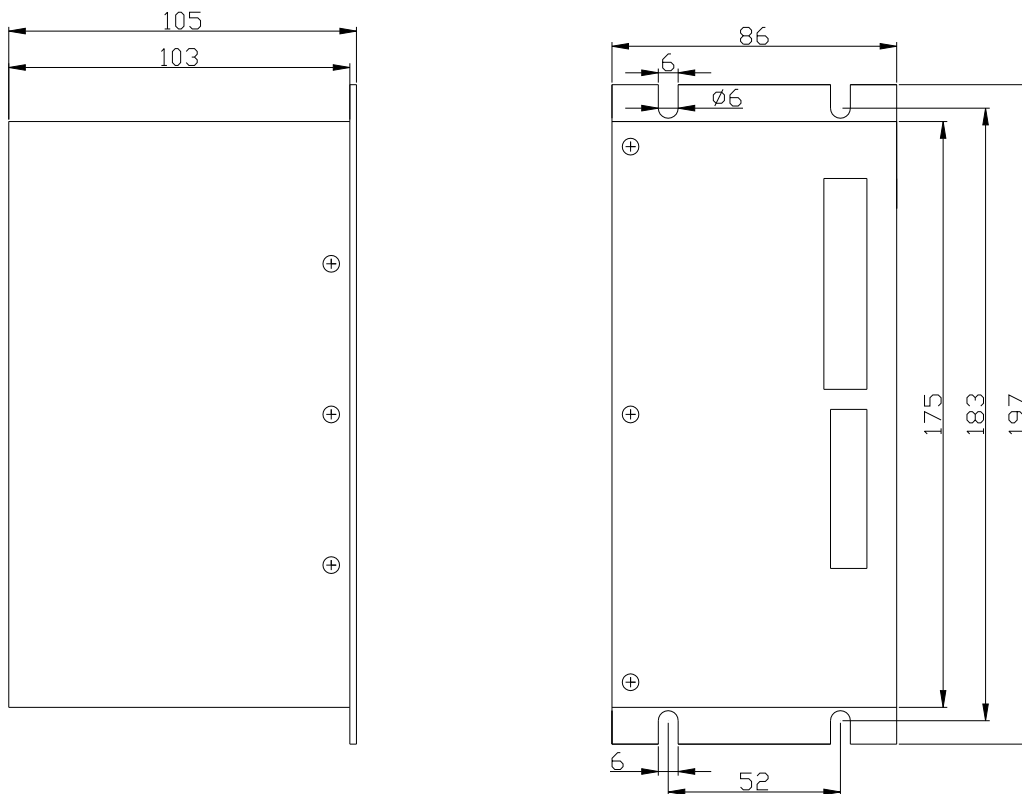


图 2

故障诊断

1、状态灯指示

RUN: 绿灯，正常工作时亮。

ERR: 红灯，故障时亮，电机相间短路、过压和欠压、驱动器超温（散热器温度超过 75 度）。

2、故障及排除

故障	原因	解决措施
LED 不亮	电源接错	检查电源连线
	电源电压低	提高电源电压
电机不转，且无保持扭矩	电机连线不对	改正电机连线
	脱机使能 RESET 信号有效	使 RESET 无效
电机不转，但有保持扭矩	无脉冲信号输入	调整脉冲宽度及信号的电平
电机转动方向错误	动力线相序接错	互换任意两相连线
	方向信号输入不对	改变方向设定
电机扭矩太小	相电流设置过小	正确设置相电流
	加速度太快	减小加速度值
	电机堵转	排除机械故障
	驱动器与电机不匹配	换合适的驱动器

驱动器接线

一个完整的步进电机控制系统应含有步进驱动器、电源以及控制器（脉冲源）。以下为典型系统接线图：

