

2PH

2PH Microstepping Motor Drive

DM545

128 细分 (MAX)

4.5A(峰值)

20~50VDC



概述

- 先进的双极性恒流斩波驱动技术。
- 最大 128 细分设定，满足各种机械传动，且不影响其输出力矩。
- 指令信号兼容 3.5~28V，无需串联电阻。
- 灵活的输出电流设定，适配不同型号电机，同时具备自动半电流功能，减少电机发热。
- 电机低速无爬行现象，噪音小，无共振区。

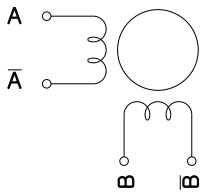
推荐电机

电机型号	机座/长度	相电流
42HS6315	42/63	1.5A
57HS4120	57/41	2.0A
57HS5630	57/56	3.0A
57HS7630	57/76	3.0A
57HS8430	57/84	3.0A
57HS10042	57/100	4.2A
57HS11242	57/112	4.2A
60HS7640	60/76	4.0A
60HS9040	60/90	4.0A

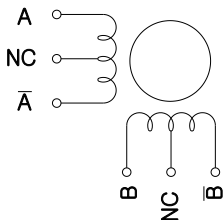
特性

额定电压	20~50VDC±10%
额定电流	MAX 4.5A
电流设定	3 档拨码开关设定
细分设定	4 档拨码开关设定
控制方式	PUL&DIR 和 CW&CCW
驱动方式	双极性恒流斩波电流控制
空闲电流	电流设定值的 50%
使用环境	0~40℃，无结霜，5.9m/s ²
存储环境	-20~80℃，避免阳光照射
重量	约 200 克

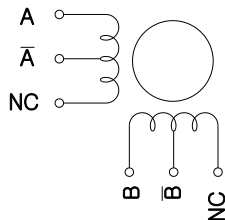
电机接线方式



A-4 线电机接法

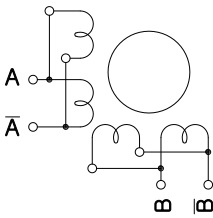


B-6 线电机全绕组接

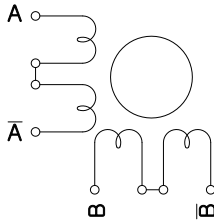


C-6 线电机半绕组接

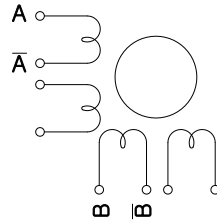
电机接线方式



D-8 线电机并联接法



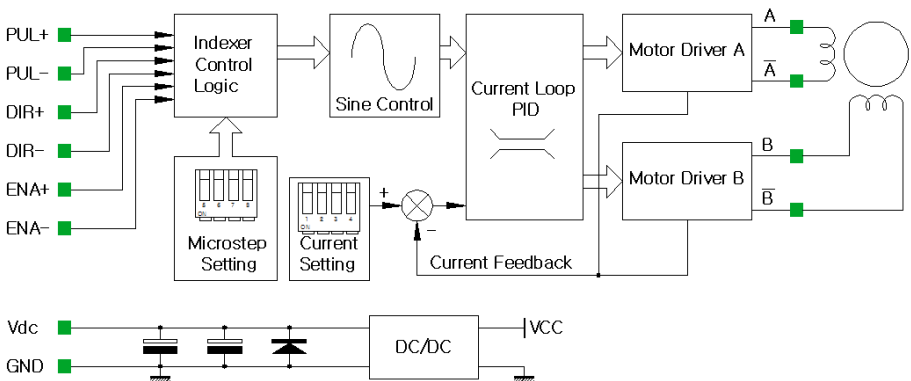
E-8 线电机串联接法



F-8 线电机半绕组接法

- 电机铭牌上标注的电气参数为单个绕组的电气参数。
- 6 线电机全绕组，其相电阻为单个绕组的 2 倍，相电感为单个绕组的 4 倍，因此 6 线电机全绕组接法可在低速区获得更大的输出力矩，但同时也导致高速时输出力矩降低。使用这种接线方式时应按额定电流的 70% 设定，以降低电机发热。
- 8 线电机并联时，其相电阻为单个绕组的 50%，相电感与单绕组相等，相电流为单个绕组的 2 倍，因此可获得更高的转速和力矩输出。
- 8 线电机串联时，其相电阻为单个绕组的 2 倍，相电感为单个绕组的 4 倍，因此可在低速区获得更大的输出力矩，但同时也导致高速时输出力矩降低。使用这种接线方式时应按额定电流的 70% 设定，以降低电机发热。
- 6 线和 8 线电机的半绕组连接方式与 4 线电机连接方式无异。

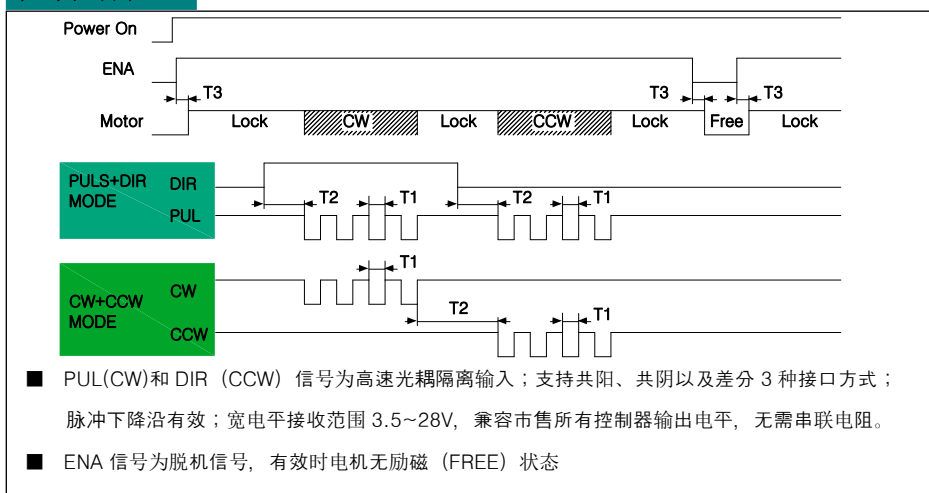
功能框图



性能指标

	最小值	典型值	最大值	单位
电源电压	+20	+36	+50	VDC
输出电流 (Peak)	1.0	--	4.5	Amps
PUL 步级指令脉冲频率	--	--	200	KHz
PUL 步级指令脉冲宽度 T1	500	--	--	ns
DIR 方向指令超前时间 T2	50	--	--	us
PUL 步级指令响应时间	--	1/2 指令周期	--	--
EN 脱机指令响应时间 T3	--	4	--	ms
控制信号电平	+3.5	+5	+28	VDC
过温报警阈值	--	--	+80	°C

控制时序

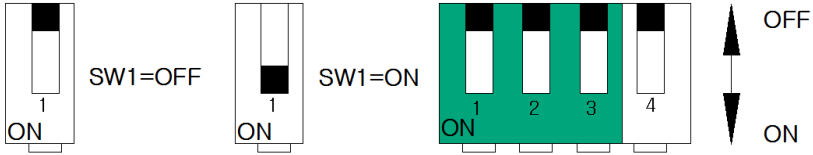


状态指示灯

现象描述	驱动器工作状态
绿灯常亮	驱动器工作正常；
红灯闪 1 次	CPU 复位故障；(与用户无关)
红灯闪 2 次	ROW 数据读取错误；(与用户无关)
红灯闪 3 次	驱动器过热；
红灯闪 4 次	驱动器供电异常；电压过低时只做报警指示，电机还能工作，电压过高时电机停止工作。
红灯闪 5 次	驱动器过流或电机相短路；
红灯闪 6 次	电机接线错误或断线；

设定电流

- 本驱动器的电流设定是通过改变拨码开关 SW1、SW2、SW3 位的状态来实现。
- 配套不同的电机，需要设定驱动器输出电流与之对应；设定输出电流一般参考步进电机铭牌上标注的电流值，这个值即为电机的峰值电流（Peak）。
- 拨码开关拨上去为 OFF 状态，拨下来为 ON 状态，具体电流对应表如下：

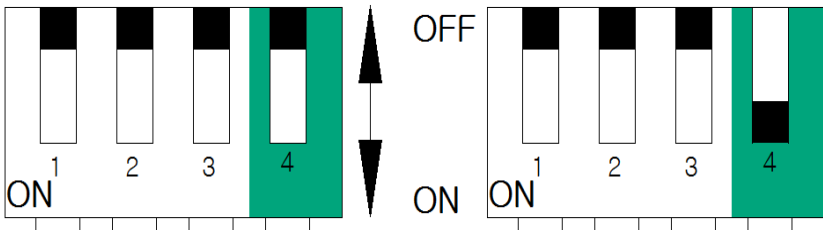


SW1	SW2	SW3	Peak	RMS	SW1	SW2	SW3	Peak	RMS
ON	ON	ON	1.00A	0.71A	ON	ON	OFF	2.84A	2.03A
OFF	OFF	ON	1.46A	1.04A	OFF	ON	OFF	3.31A	2.36A
ON	OFF	ON	1.91A	1.36A	ON	OFF	OFF	4.06A	2.86A
OFF	OFF	ON	2.37A	1.69A	OFF	OFF	OFF	4.50A	3.20A

- 重要：在设定此参数时务必使驱动器处于不加电源或加电源但电机未运行的状态，这样可避免因电流突变对驱动器功率逆变部分产生的冲击。参数设定完毕请关闭电源，重新上电后新参数才会有效。不规范的操作可能会造成驱动器的损坏。

设定半流

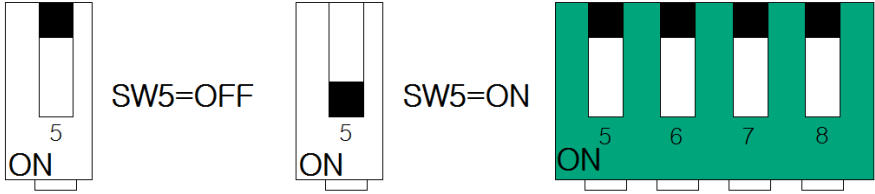
- 本驱动器的半流设置通过改变拨码开关 SW4 位的状态来实现。
- 驱动器在控制脉冲信号停止施加 0.5 秒左右，会自动进入半电流状态，这时电机相电流为运行时的 50%以降低功耗减少电机发热，收到新的控制脉冲后驱动器自动退出半电流状态。
- 此功能由驱动器面板上拨码开关（SW4）来设定：OFF——此功能有效、ON——此功能无效。



- 重要：自动半电流设定同样是在驱动器未加电或已加电但电机未运行时，设定完毕请关闭电源，重新上电后新参数才会有效，不规范的操作可能会造成驱动器的损坏。

细分设定

- 为改善电机低速时的噪音和振动，利用细分功能是理想的选择。
- 本驱动器的电流设定是通过改变拨码开关 SW5、SW6、SW7、SW8 位的状态来实现。
- 此 15 种细分模式基本上涵盖了用户对电机步距角的要求。具体设置参见下表：

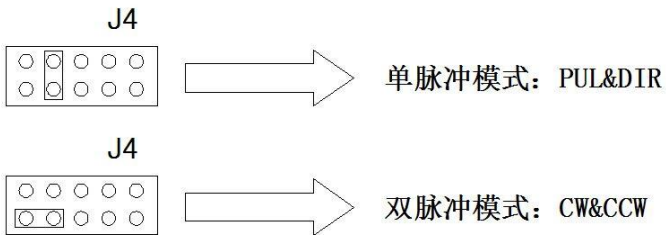


细分数	Pulse/rev	SW5	SW6	SW7	SW8
2	400	OFF	ON	ON	ON
4	800	ON	OFF	ON	ON
8	1600	OFF	OFF	ON	ON
16	3200	ON	ON	OFF	ON
32	6400	OFF	ON	OFF	ON
64	12800	ON	OFF	OFF	ON
128	25600	OFF	OFF	OFF	ON
5	1000	ON	ON	ON	OFF
10	2000	OFF	ON	ON	OFF
20	4000	ON	OFF	ON	OFF
25	5000	OFF	OFF	ON	OFF
40	8000	ON	ON	OFF	OFF
50	10000	OFF	ON	OFF	OFF
100	20000	ON	OFF	OFF	OFF
125	25000	OFF	OFF	OFF	OFF

- **重要：**细分数设定同样是在驱动器未加电或已加电但电机未运行时。设定完毕请关闭电源，重新上电后新参数才会有效，不规范的操作可能会造成驱动器的损坏。

设定控制方式

- 一般的，上位控制器有两种控制信号模式，即“PULS & DIR”模式和“CW & CCW”模式，请参考“控制时序”一节。
- 通常的，控制脉冲有 2 种形式：单脉冲模式（PUL+DIR）、双脉冲模式（CW+CCW）。
- 单脉冲模式下控制脉冲由驱动器脉冲接收端口（PUL+、PUL-）输入，而驱动器方向端口（DIR+、DIR-）的电平高低决定电机的旋转方向；双脉冲模式下，驱动器脉冲端口（PUL+、PUL-）接收正转指令脉冲，驱动器方向端口（DIR+、DIR-）接收反转指令脉冲。无论是哪一种控制脉冲形式，驱动器内部都是用高速光耦来接收的。
- 这两种控制模式由通过改变驱动器内部电路板上跳线开关（J4）的状态来设定接收控制脉冲的形式。具体设置参见下图：



脉冲功能设定图

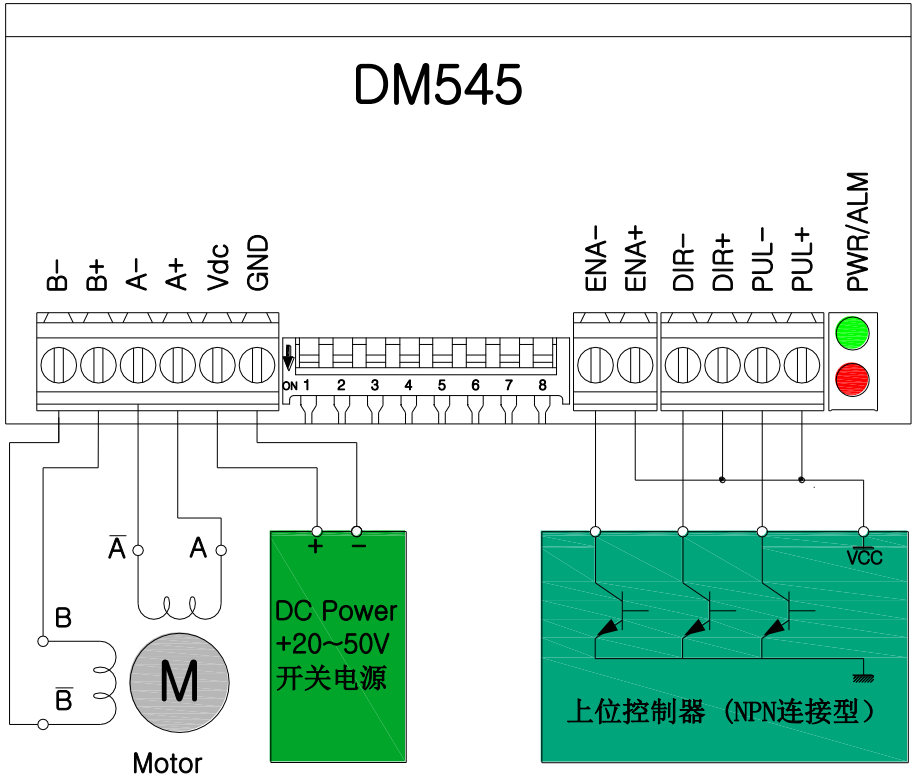
- 重要：该跳线开关在驱动器拨码开关的下方，控制脉冲模式设定必须在驱动器未加电时，不规范的操作可能会造成驱动器的损坏。

保护功能

- 本驱动器有完善的保护功能，能最大限度的保护驱动器和电机的安全。
- 当输入电源过压、输出过流、相间短路报警中任何一个报警产生时，驱动器面板上的红色状态指示灯会亮起，同时自动切断电机使能，使电机处于脱机状态。
- 重要：接线时应特别注意输入电源极性，Vdc 为电源正极；GND 为电源地，错误的接线可导致驱动器损坏。

典型接线方式

■ NPN 集电极开路脉冲控制方式：

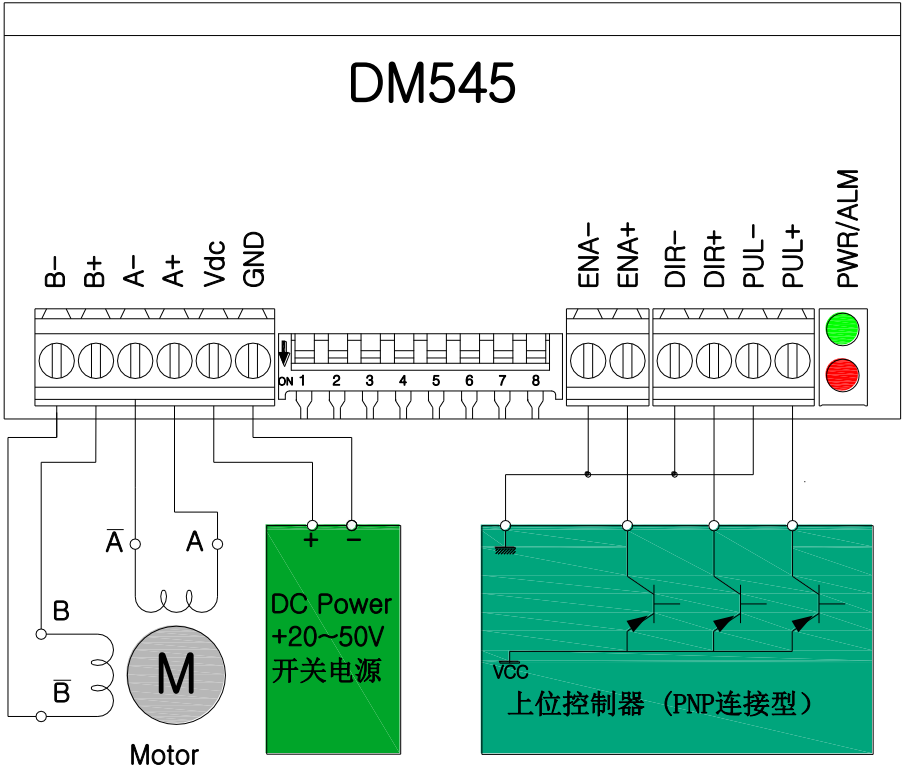


■ 驱动器与上位控制器的连接电缆最好选择带屏蔽，屏蔽层连接标准地或上位控制器接地端。

■ 根据驱动器输出电流设置选择电源线和电机动力的直径，一般不要小于 1mm^2 线径。

典型接线方式

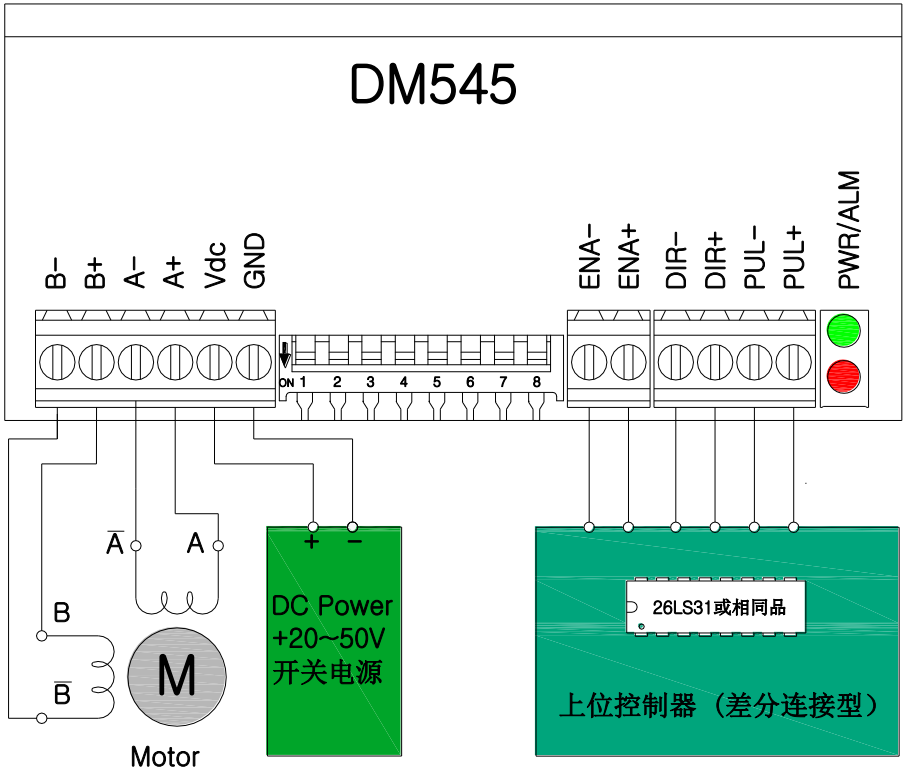
■ PNP 集电极开路脉冲控制方式：



- 驱动器与上位控制器的连接电缆最好选择带屏蔽，屏蔽层连接标准地或上位控制器接地端。
- 根据驱动器输出电流设置选择电源线和电动力线的直径，一般不要小于 1mm^2 线径。

典型接线方式

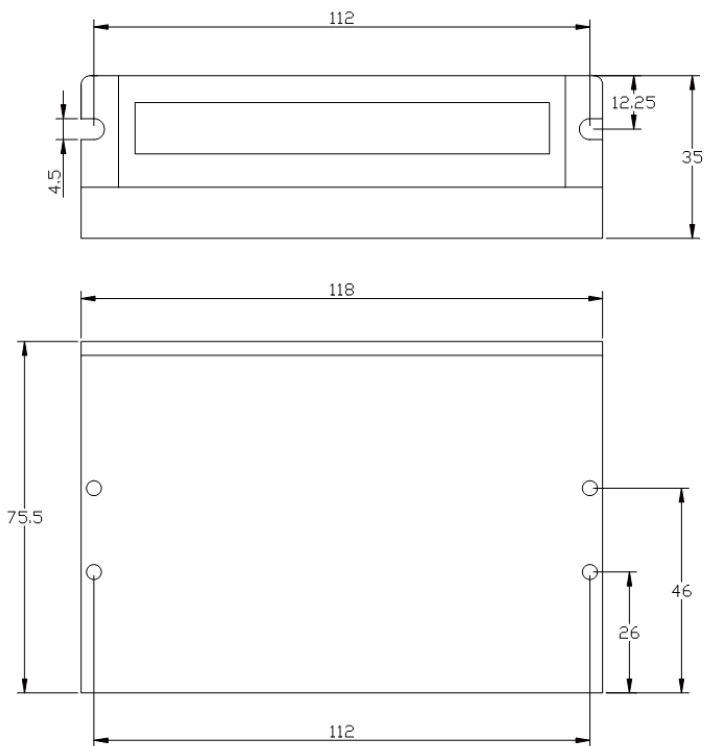
■ 差分驱动脉冲控制方式：



■ 驱动器与上位控制器的连接电缆最好选择带屏蔽，屏蔽层连接标准地或上位控制器接地端。

■ 根据驱动器输出电流设置选择电源线和电动力线的直径，一般不要小于 1mm² 线径。

安装尺寸



Unit: mm