

# 目录

<b>一、产品简介</b> .....	<b>2</b>
1. 概述.....	2
2. 特点.....	2
3. 应用领域.....	2
<b>二、电气、机械和环境指标</b> .....	<b>2</b>
1. 电气指标.....	2
2. 使用环境及参数.....	3
3. 机械安装图.....	3
4. 加强散热方式.....	4
<b>三、驱动器接口和接线介绍</b> .....	<b>4</b>
1. 接口描述.....	4
2. 控制信号接口电路.....	5
3. 控制信号时序图.....	5
4. 接线要求.....	6
<b>四、拨码开关功能设定</b> .....	<b>6</b>
1. 电流设置.....	6
2. 静态电流设置.....	7
3. 细分设置.....	7
<b>五、供电电源选择</b> .....	<b>7</b>
<b>六、保护功能</b> .....	<b>8</b>
1. 过压保护.....	8
2. 欠压保护.....	8
3. 缺相保护.....	8

# DM556M 数字式两相步进驱动器

## 一、产品简介

### 1. 概述

DM556M 是两相数字式步进驱动器，采用类伺服的控制原理，将矢量控制技术、内置微细分技术、自适应滤波技术融为一体，极大地优化了步进电机的性能，低中高速运行都很平稳，噪音小。精确、平滑的纯正弦电流矢量控制技术有效的减少了电机发热。其性价比极高，能够满足绝大多数场合的应用需要。

DM556M 驱动器的正常驱动电压范围在 DC24~48V，适配峰值电流在 5.6A 以下，外径 42~86mm 的两相混合式步进电机。

### 2. 特点

- 全新 32 位 DSP 技术
- 可驱动 4、6、8 线两相步进电机
- 内置微细分
- 精密电流控制使电机发热大为降低
- 静止时电流自动减半
- 便于安装
- 光隔离差分信号输入
- 脉冲响应频率最高可达 200KHz（更高可改）
- 低振动低噪声
- 具有过压、欠压、缺相等保护功能

### 3. 应用领域

适合各种中小型自动化设备和仪器，例如：雕刻机、打标机、切割机、绘图仪、数控机床、自动装配设备等。在用户期望小噪声、高速度的设备应用中应用效果特佳。

## 二、电气、机械和环境指标

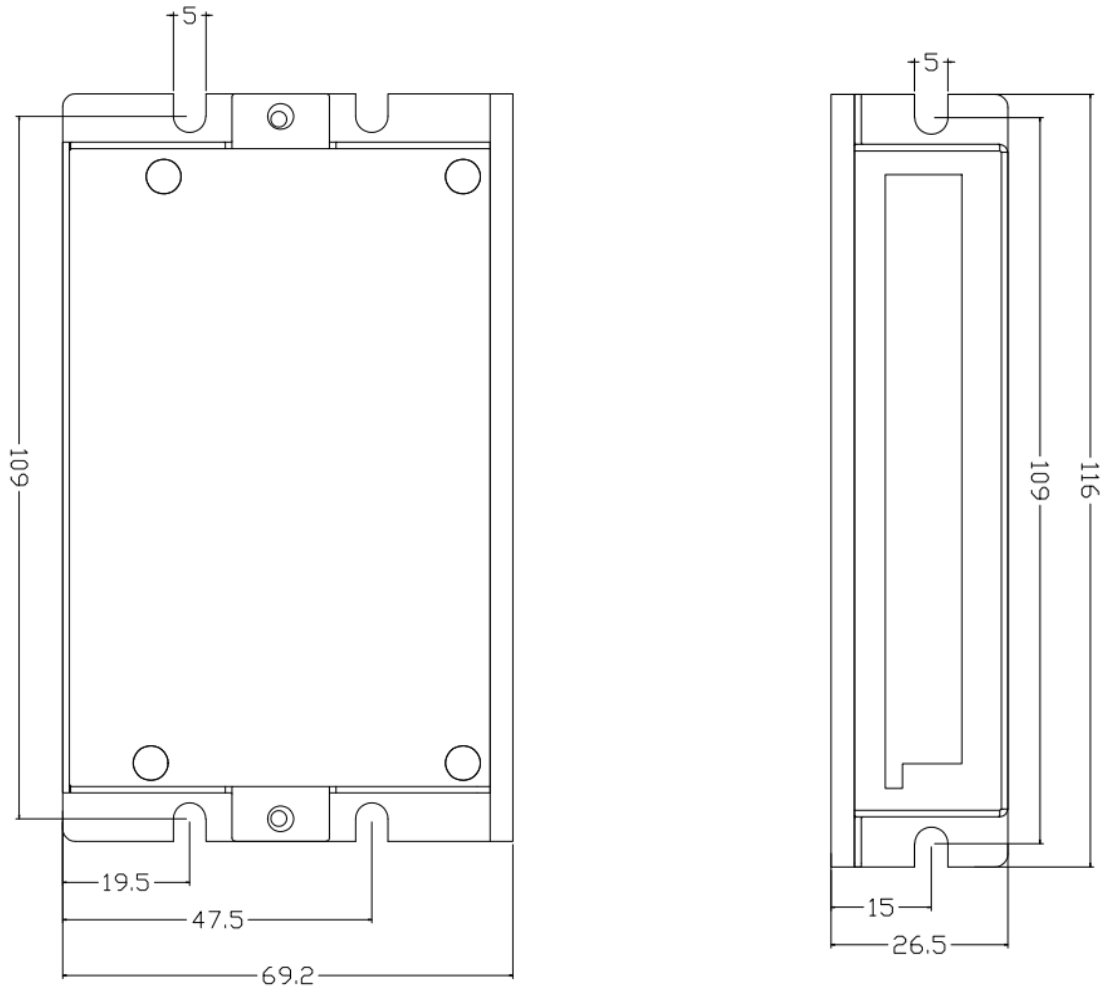
### 1. 电气指标

说明	DM556M			
	最小值	典型值	最大值	单位
输出电流	1.4	-	5.6	A
输入电源电压	24	36	48	VDC
控制信号输入电流	7	10	16	mA
步进脉冲频率	0	-	200	KHz
绝缘电阻	50			MΩ

## 2. 使用环境及参数

冷却方式		自然冷却、风扇散热
使用环境	场合	不能放在其他发热的设备旁, 要避免粉尘、油雾、腐蚀性气体, 湿度太大及强振动场所, 禁止有可燃气体和导电灰尘
	温度	0—50°C
	湿度	40—90%RH
	振动	10~55Hz/0.15mm
保存温度		-20°C~65°C

## 3. 机械安装图



正面安装图

侧面安装图

图1 安装尺寸图 (单位: mm)

※推荐采用侧面安装, 散热效果更佳, 设计安装尺寸时, 注意考虑端子大小及布线!

## 4. 加强散热方式

- 1) 驱动器的可靠工作温度通常在 50°C 以内，电机工作温度为 80°C 以内；
- 2) 建议使用时，选择自动半流方式，即电机停止时，电流自动减一半，减少电机和驱动器的发热；
- 3) 安装驱动器时，请采用侧面安装，并使驱动器底面形成较强的空气对流；必要时，机内靠近驱动器处安装风扇，形成空气对流，辅助驱动散热，保证驱动器在可靠工作温度范围内工作。

## 三、驱动器接口和接线介绍

### 1. 接口描述

#### 1) 控制信号接口

名称	功能
PUL+	脉冲控制信号：+5V-+24V 均可驱动，上升沿有效，每当脉冲由高变低时，电机走一微步。为了可靠响应脉冲信号，脉冲宽度应大于 2 $\mu$ s。
PUL-	
DIR+	方向控制信号：+5V-+24V 均可驱动，高/低电平信号。为保证电机可靠换向，方向信号应先于脉冲信号至少 5 $\mu$ s 建立。电机的初始运行方向与电机接线有关，互换任一相绕组（如 A+、A- 交换）可以改变电机初始运行方向。
DIR-	
ENA+	使能控制信号：+5V-+24V 均可驱动，高/低电平信号。用于使能或禁止电机的运行。当 ENA+ 接 +5V，ENA- 接低电平时，驱动器将切断电机各相的电流使电机处于自由状态，此时步进脉冲不被响应。当不需用此功能时，使能信号端悬空即可。
ENA-	

#### 2) 强电接口

名称	功能
GND	直流电源地
+VDC	电源正极，范围：DC24~50V，推荐+36V
A+、A-	电机 A 相线圈
B+、B-	电机 B 相线圈

#### 3) 状态指示

绿色 LED 为电源指示灯，当驱动器接通电源时，该 LED 常亮；当驱动器切断电源时，该 LED 熄灭。

红色 LED 为故障指示灯，当出现故障时，该指示灯以 3 秒为周期循环闪烁；当故障被用户消除时，红色 LED 常灭。

红色 LED 在 3 秒内闪烁次数代表不同的故障信息，具体关系如下表所示：

序号	闪烁次数	红色 LED 闪烁波形	故障说明
1	2		过压故障 (电压>DC50V)
2	3		欠压故障 (电压<DC20V)
3	5		电机开路 (缺相)

## 2. 控制信号接口电路

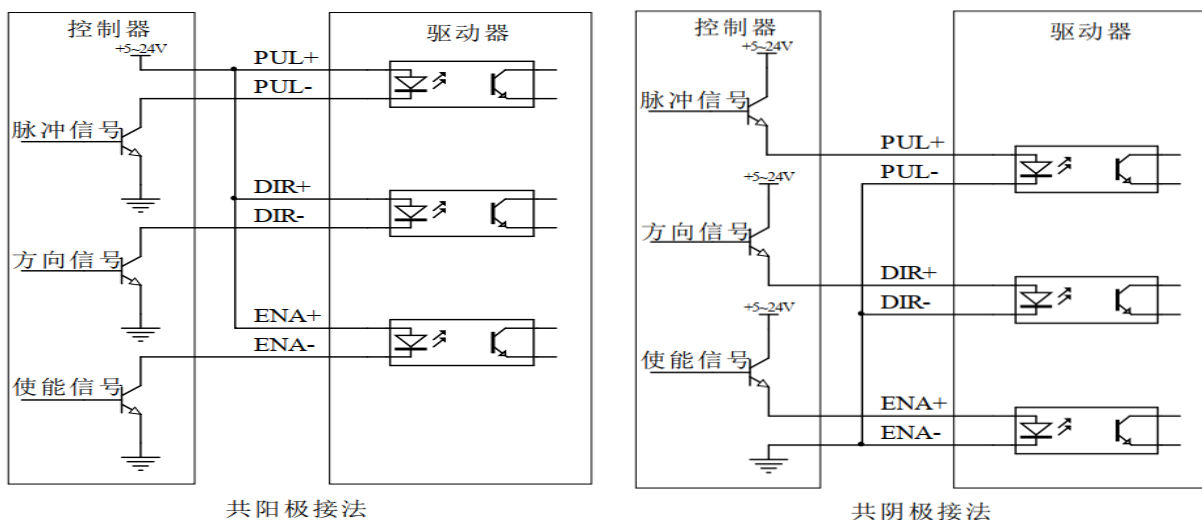


图 2 输入接口电路

DM556M 驱动器控制信号端采用差分式接口电路，可适用差分信号、单端共阴及共阳等接口，内置高速光电耦合器，在环境恶劣的场合，抗干扰能力强。接口电路示意图如图 2 所示。

▶ 注意：DM556M 为 5V-24V 通用驱动器，因此信号控制端不需要串电阻！

## 3. 控制信号时序图

为了避免一些误动作和偏差，PUL、DIR 和 ENA 应满足一定要求，如下图所示：

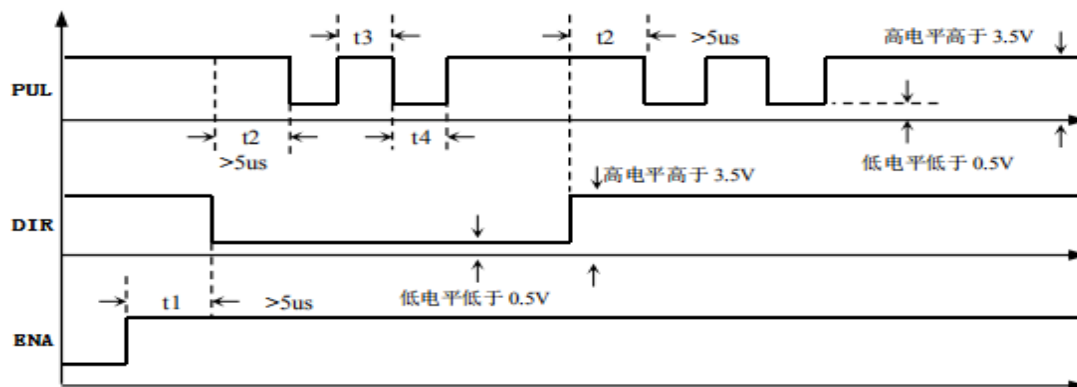


图 3 控制信号时序图

注释:

- 1) t1: ENA (使能信号) 应提前 DIR 至少 5ms, 确定为高。一般情况下建议 ENA+和 ENA-悬空即可。
- 2) t2: DIR 至少提前 PLS 下降沿 5 $\mu$ s 确定其状态高或低。
- 3) t3: 脉冲宽度至少不小于 2.5 $\mu$ s。
- 4) t4: 低电平宽度不小于 2.5 $\mu$ s。

#### 4. 接线要求

- 1) 为了防止驱动器受干扰, 建议控制信号采用屏蔽电缆线, 并且屏蔽层与地线短接, 除特殊要求外, 控制信号电缆的屏蔽线单端接地: 屏蔽线的上位机一端接地, 屏蔽线的驱动器一端悬空。同一机器内只允许在同一点接地, 如果不是真实接地线, 可能干扰严重, 此时屏蔽层不接。
- 2) 脉冲和方向信号线与电机线不允许并排包扎在一起, 最好分开至少 10cm 以上, 否则电机噪声容易干扰脉冲方向信号引起电机定位不准, 系统不稳定等故障。
- 3) 如果一个电源供多台驱动器, 应在电源处采取并联连接, 不允许先到一台再到一台链状式连接。
- 4) 严禁带电拔插驱动器强电端子, 带电的电机停止时仍有大电流流过线圈, 带电拔插端子将导致巨大的瞬间感生电动势烧坏驱动器。
- 5) 严禁将导线头加锡后接入接线端子, 否则可能因接触电阻变大而过热损坏端子。
- 6) 接线线头不能裸露在端子外, 以防意外短路而损坏驱动器。

## 四、拨码开关功能设定

DM556M 驱动器采用 8 位拨码开关, SW1-SW3 用于设置电流; SW4 选择全流或者半流锁机; SW5-SW8 用于细分设置。详细描述如下:

SW1	SW2	SW3	SW4	SW5	SW6	SW7	SW8
电流设置			半流	细分设置			

### 1. 电流设置

输出峰值电流(A)	输出有效电流(A)	SW1	SW2	SW3
1.4	1.0	off	off	off
2.1	1.5	on	off	off
2.7	1.9	off	on	off
3.2	2.3	on	on	off
3.8	2.7	off	off	on
4.3	3.1	on	off	on
4.9	3.5	off	on	on
5.6	4.0	on	on	on

## 2. 脉冲平滑选择设置

脉冲平滑选择设置用 SW4 拨码开关设定，off 表示静带脉冲平滑，on 表示不带脉冲平滑。一般使用中应将 SW4 设为 off，使得电机运行更加平顺，如果需要做多轴插补运动则需拨成 on。

## 3. 细分设置

步数/转	SW5	SW6	SW7	SW8
200	on	on	on	on
400	off	on	on	on
800	on	off	on	on
1600	off	off	on	on
3200	on	on	off	on
6400	off	on	off	on
12800	on	off	off	on
25600	off	off	off	on
1000	on	on	on	off
2000	off	on	on	off
4000	on	off	on	off
5000	off	off	on	off
8000	on	on	off	off
10000	off	on	off	off
20000	on	off	off	off
25000	off	off	off	off

## 五、供电电源选择

电源电压在规定范围之内都可以正常工作，DM556M 驱动器最好采用稳压型直流开关电源供电，应注意开关电源的输出电流范围需设成最大。也可以采用非稳压型直流电源供电，但注意应使整流后的电压纹波峰值不超过其规定的最大电压。建议用户使用低于最大电压的直流电压供电，避免电网波动超过驱动器电压工作范围。

### ► 注意:

- 1) 接线时要注意电源正负极切勿反接;
- 2) 接线时要注意电源接口的位置，切勿接到电机端口上，接好后最好再次确认是否接正确;
- 3) 最好用稳压型直流开关电源供电;
- 4) 采用非稳压型直流电源时，电源电流输出能力应大于驱动器设定电流的 60%即可;
- 5) 采用稳压型直流开关电源时，电源的输出电流应大于或等于驱动器的工作电流;
- 6) 为降低成本，两三个驱动器可共用一个电源，但应保证电源功率足够大。

## 六、保护功能

### 1. 过压保护

当输入电压高于 DC50V 时，驱动器红灯闪烁 2 次，且以 3 秒为周期反复闪烁。此时必须排除故障，重新上电复位。

### 2. 欠压保护

当输入电压低于 DC20V 时，驱动器红灯闪烁 3 次，且以 3 秒为周期反复闪烁。此时必须排除故障，重新上电复位。

### 3. 缺相保护

当上电初始，电机缺相时，驱动器红灯闪烁 5 次，且以 3 秒为周期反复闪烁。此时，必须排除故障，重新上电复位。